

NXR 系列热过载继电器

概述

适用范围

NXR系列热过载继电器（以下简称热继电器）适用于交流50Hz/60Hz、电压至690V、电流（0.1-630）A的长期工作或间断工作的交流电动机的过载与断相保护。

热继电器还具有温度补偿、动作指示、自动与手动复位、停止及测试等功能，产品性能稳定可靠。热继电器可与接触器接插安装，也可独立安装。

符合标准：GB 14048.4/IEC 60947-4-1、GB 14048.5/IEC 60947-5-1。

结构特点

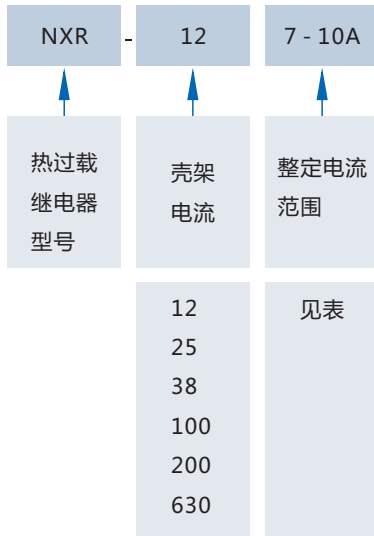
- 三相双金属片式，或电子式（NXR-200，NXR-630）脱扣级别为10A
- 具有断相保护
- 具有整定电流连续可调装置
- 具有温度补偿
- 具有动作指示
- 具有测试机构
- 具有停止按钮
- 具有手动与自动复位按钮（NXR-200，NXR-630仅自动复位）
- 具有电气上可分的一常开和一常闭触头
- 安装方式：与接触器插入安装（NXR-12、25、38、100）或独立安装（NXR-200、630）
- 保护特性

工作环境

类别	工作条件和安装条件
安装类别	III
污染等级	3
符合标准	GB 14048.4/IEC 60947-4-1、GB 14048.5/IEC 60947-5-1
认证标识	CE、CCC
外和防护等级	IP20（NXR-12、25、38、100）
周围空气温度	极限工作温度-35°C~+70°C，正常工作温度-5°C~+40°C，24小时内其平均值不超过+35°C。 若不在正常工作温度范围使用，详情见附录中“非正常环境使用说明”
海拔高度	不超过2000m
大气条件	最高温度为+70°C时，空气相对湿度不超过50%。在较低温度下可以允许有较高的相对湿度，例如20°C时达90%。 对由于湿度变化偶尔产生的凝露应采取特殊的措施。
安装条件	安装面与垂直面倾斜度不大于±5°
冲击与振动	产品应安装和使用在无显著摇动、冲击和振动的地方



型号说明



壳架	整定电流
12	0.1-0.16A
	0.16-0.25A
	0.25-0.4A
	0.4-0.63A
	0.63-1A
	1-1.6A
	1.25-2A
	1.6-2.5A
	2.5-4A
	4-6A
	5.5-8A
	7-10A
9-12A	

壳架	整定电流
25	0.1-0.16A
	0.16-0.25A
	0.25-0.4A
	0.4-0.63A
	0.63-1A
	1-1.6A
	1.25-2A
	1.6-2.5A
	2.5-4A
	4-6A
	5.5-8A
	7-10A
9-13A	
12-18A	
17-25A	

壳架	整定电流
38	23-32A
	30-38A
100	23-32A
	30-40A
	37-50A
	48-65A
	55-70A
	63-80A
200	80-93A
	80-100A
	80-160A
630	100-200A
	125-250A
	200-400A
	315-630A

选型举例：“NXR-25 7-10A”的含义为订购一台壳架电流等级为25，整定电流范围为7A到10A，三极的NXR系列热过载继电器。

NXR 系列热过载继电器

快速选型与配合表

产品外观	额定电流 A	相匹配熔断器规格 (推荐RT16) A		相匹配接触器型号
		gG		
 NXR-12	0.1~0.16	2		 NXC-06M, 09M, 12M
	0.16~0.25	2		
	0.25~0.4	2		
	0.4~0.63	2		
	0.63~1	4		
	1~1.6	4		
	1.25~2	6		
	1.6~2.5	6		
	2.5~4	10		
	4~6	16		
	5.5~8	20		
7~10	20			
9~12	25			
 NXR-25	0.1~0.16	2		 NXC-06, 09, 12, 16, 18, 22, 25, 32, 38
	0.16~0.25	2		
	0.25~0.4	2		
	0.4~0.63	2		
	0.63~1	4		
	1~1.6	4		
	1.25~2	6		
	1.6~2.5	6		
	2.5~4	10		
	4~6	16		
	5.5~8	20		
7~10	20			
9~13	25			
12~18	35			
17~25	50			
 NXR-38	23~32	63		 NXC-25, 32, 38
	30~38	80		
 NXR-100	23~32	63		 NXC-40, 50, 65, 75, 85, 100
	30~40	100		
	37~50	100		
	48~65	100		
	55~70	125		
	63~80	125		
	80~93	160		
80~100	160			
 NXR-200	80~160	315		 NXC-120, 160, 185, 225
	125~200	315		
 NXR-630	125~250	800		 NXC-225, 265, 330, 400, 500, 630
	200~400	800		
	315~630	800		

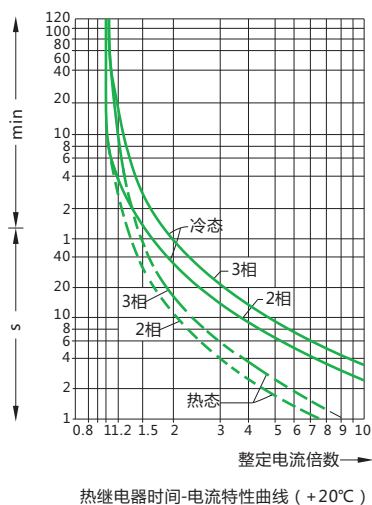
主要参数及技术性能

项目	NXR-12	NXR-25	NXR-38	NXR-100	NXR-200	NXR-630		
电流等级	12	25	38	100	200	630		
额定绝缘电压 V	690	690	690	690	690	690		
额定冲击耐受电压 V	6000	6000	6000	6000	6000	6000		
外壳防护等级	IP20	IP20	IP20	IP20	-	-		
断相保护	有	有	有	有	有	有		
手动与自动复位	有	有	有	有	手动	手动		
温度补偿	有	有	有	有	有	有		
脱扣指示	有	有	有	有	有	有		
测试按钮	有	有	有	有	有	有		
停止按钮	有	有	有	有	有	有		
安装方式	插入式	插入式	插入式	插入式	独立式	独立式		
自带辅助触头	1NO+1NC	1NO+1NC	1NO+1NC	1NO+1NC	1NO+1NC	1NO+1NC		
AC-15 380V/400V 额定电流 A	1.5	1.5	1.5	1.5	1.5	1.5		
DC-13 220V 额定电流 A	0.2	0.2	0.2	0.2	0.2	0.2		
导线 截面积 mm ²	主回路	单芯或绞合线	1~4	1~6	4~10	4~35	25~95	50~2×185
		接线螺钉	M3.5	M4	M4	M10	M8	M10
		紧固拧紧力矩 (N·m)	0.8	0.8	0.8	0.8	1.2	1.2
	辅助回路	单芯或绞合线	1~2.5	1~2.5	1~2.5	1~2.5	1~2.5	1~2.5
		接线螺钉	M3.5	M3.5	M3.5	M3.5	M3.5	M3.5
		紧固拧紧力矩 (N·m)	1.2	1.7	1.7	10	10	20

保护特性

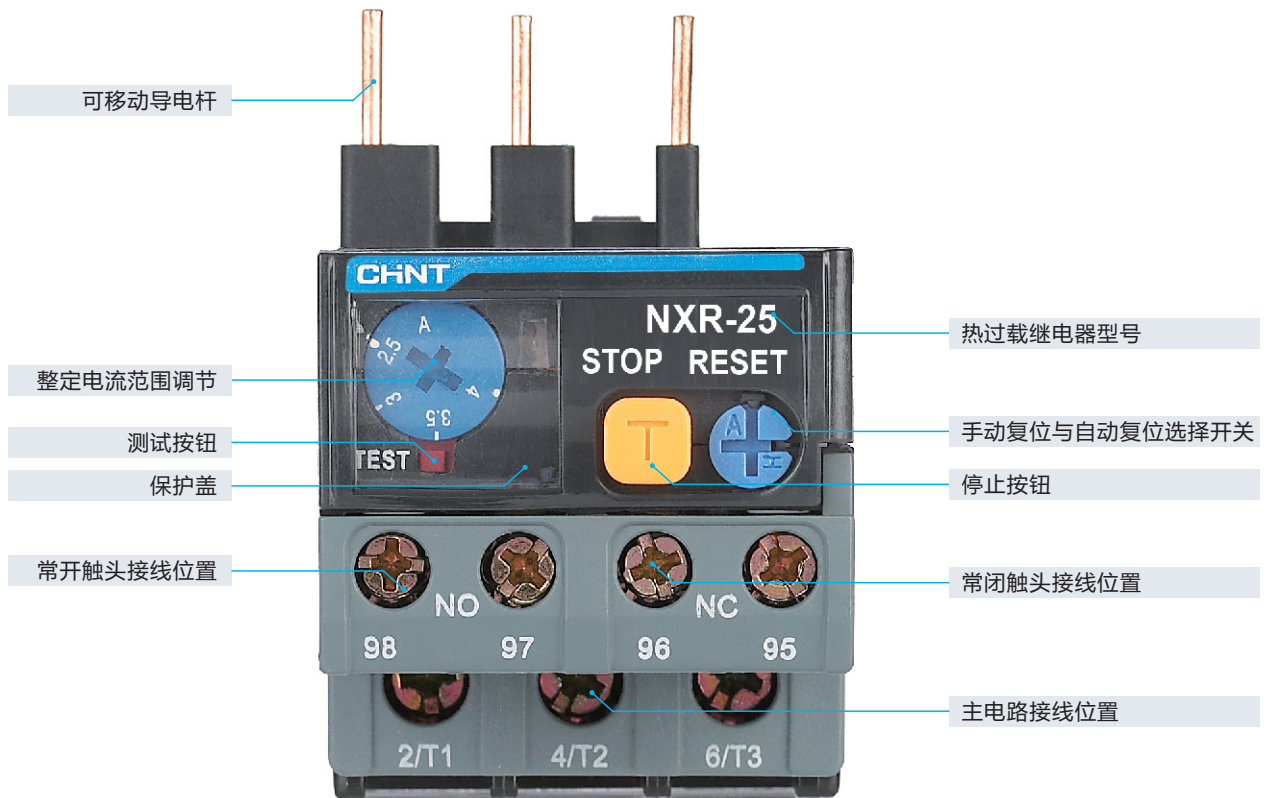
项目	序号	整定电流倍数	动作时间	试验条件
过载保护	1	1.05	2小时内不动作	冷态开始
	2	1.2	2小时内动作	热态(接序号1后)开始
	3	1.5	2分钟内动作	在整定电流下达到热平衡后开始
	4	7.2	2s < T _p ≤ 10s	冷态开始
断相保护	5	任意二相	2小时内不动作	冷态开始
		另一相		
	6	1.15	0	2小时内动作

脱扣特性



NXR 系列热过载继电器

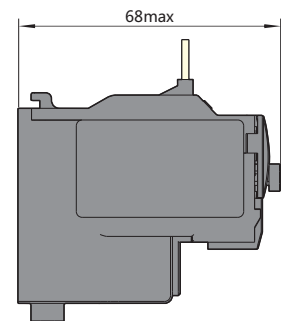
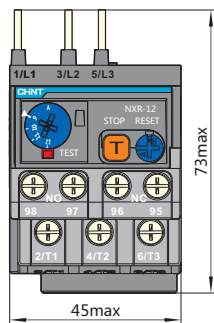
产品正面示意图



外形及安装尺寸

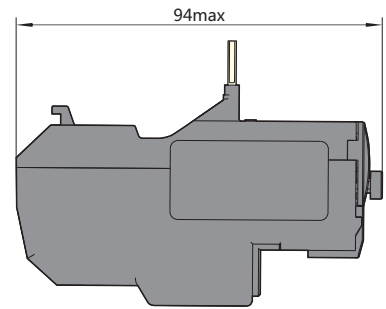
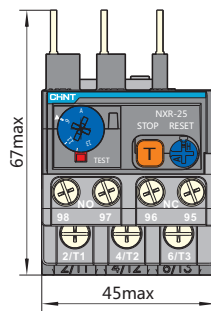
NXR-12

外型及安装尺寸



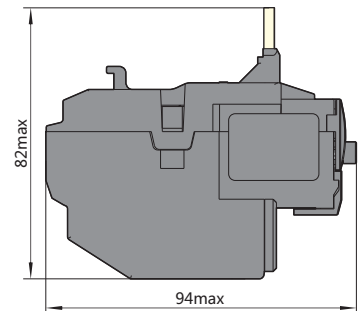
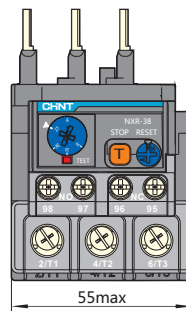
NXR-25

外型及安装尺寸



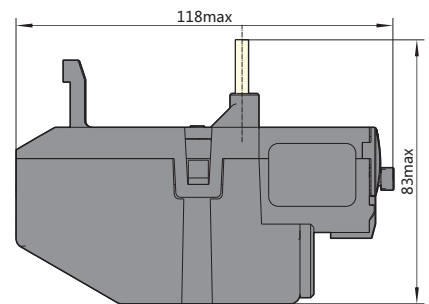
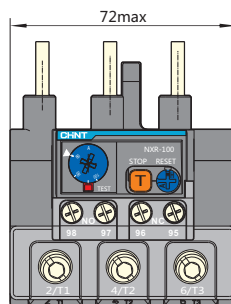
NXR-38

外型及安装尺寸



NXR-100

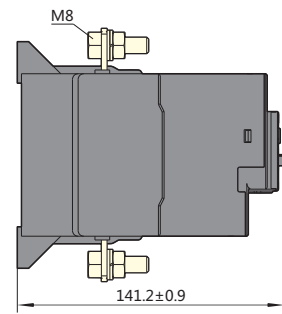
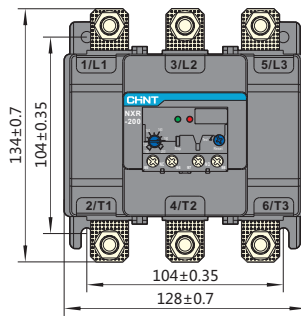
外型及安装尺寸



NXR 系列热过载继电器

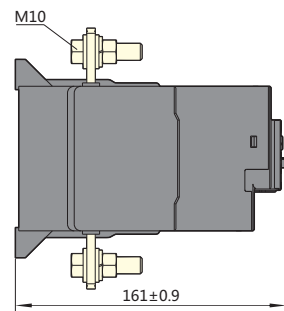
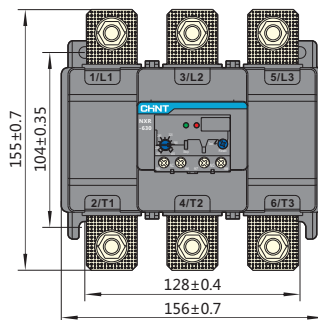
NXR-200

外型及安装尺寸



NXR-630

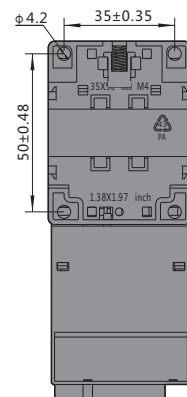
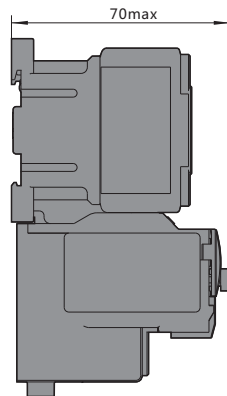
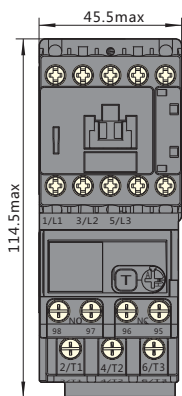
外型及安装尺寸



与接触器组合尺寸

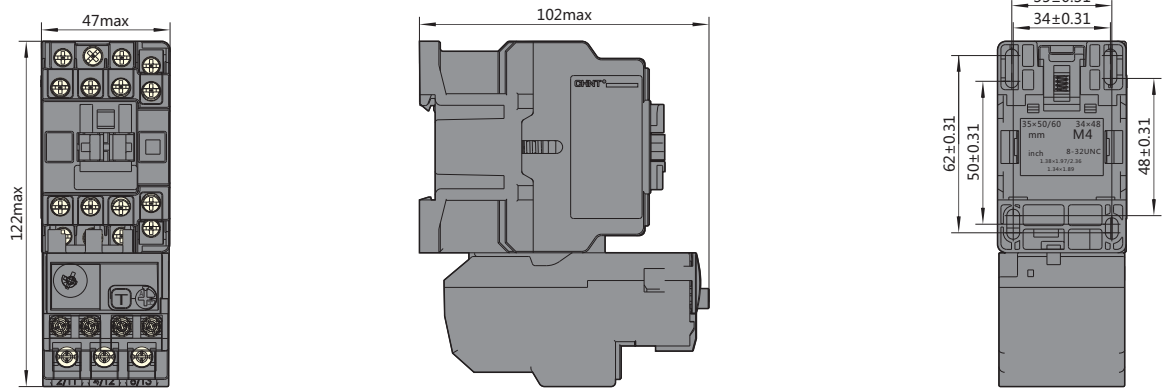
NXC-06M + NXR-12

外型及安装尺寸



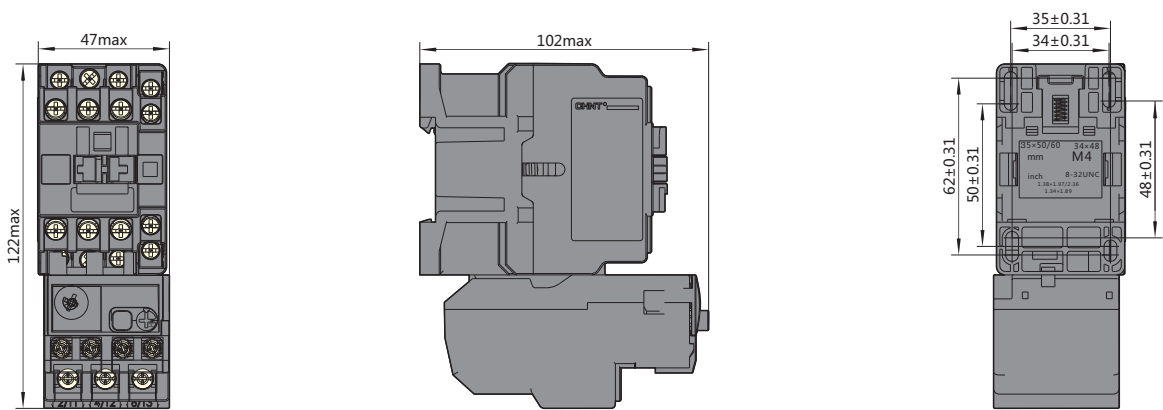
NXC-09 + NXR-25

外型及安装尺寸



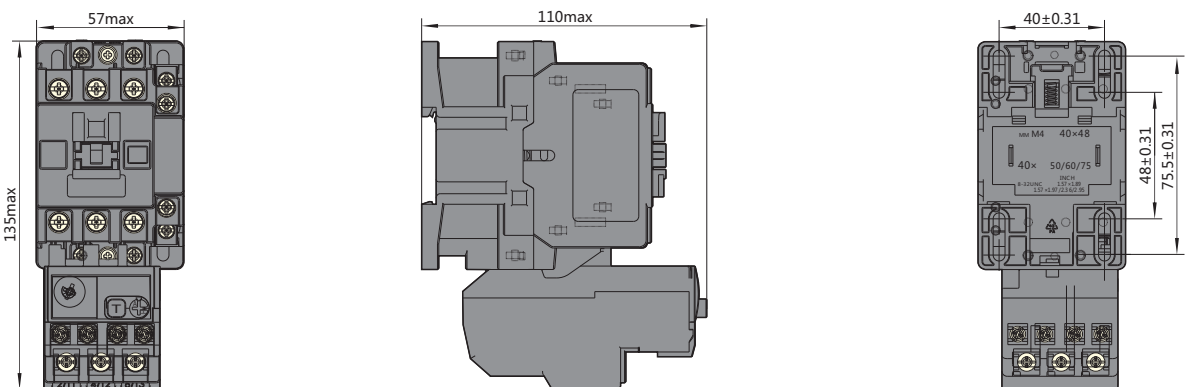
NXC-18 + NXR-25

外型及安装尺寸



NXC-38 + NXR-25

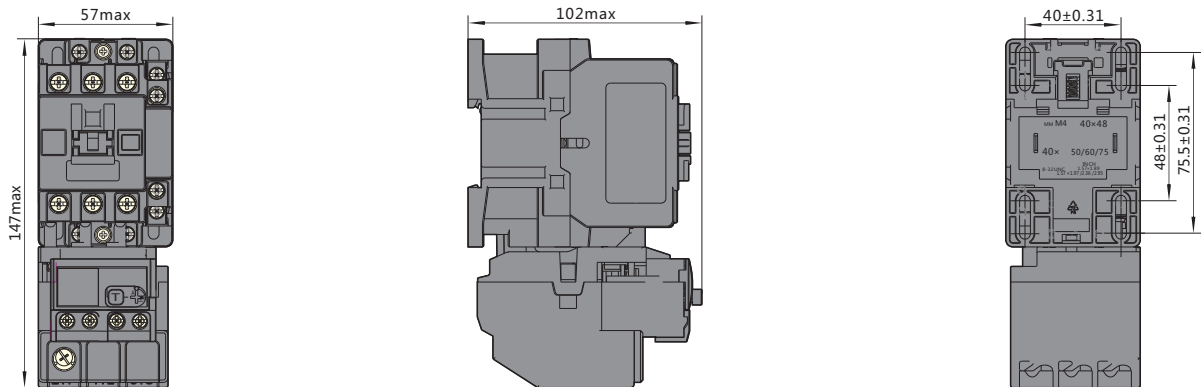
外型及安装尺寸



NXR 系列热过载继电器

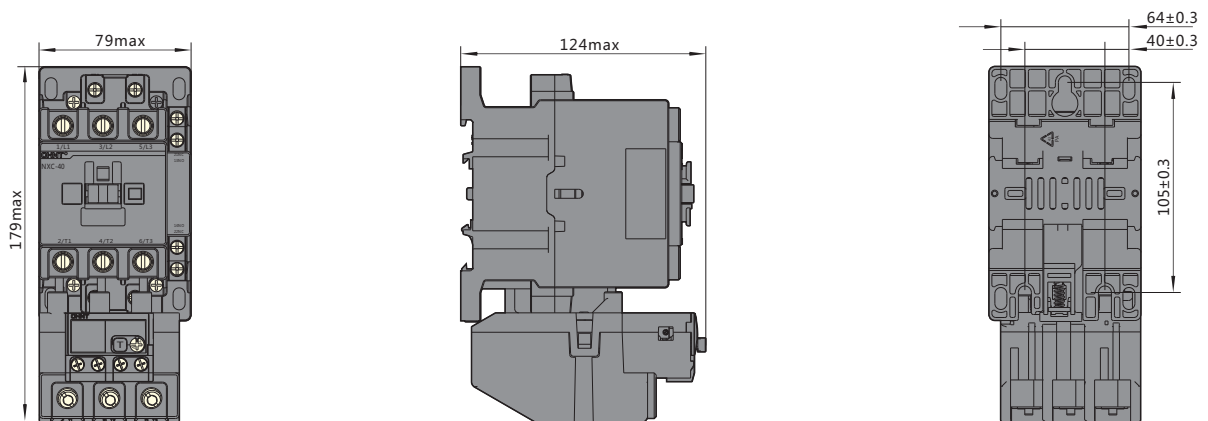
NXC-38 + NXR-38

外型及安装尺寸



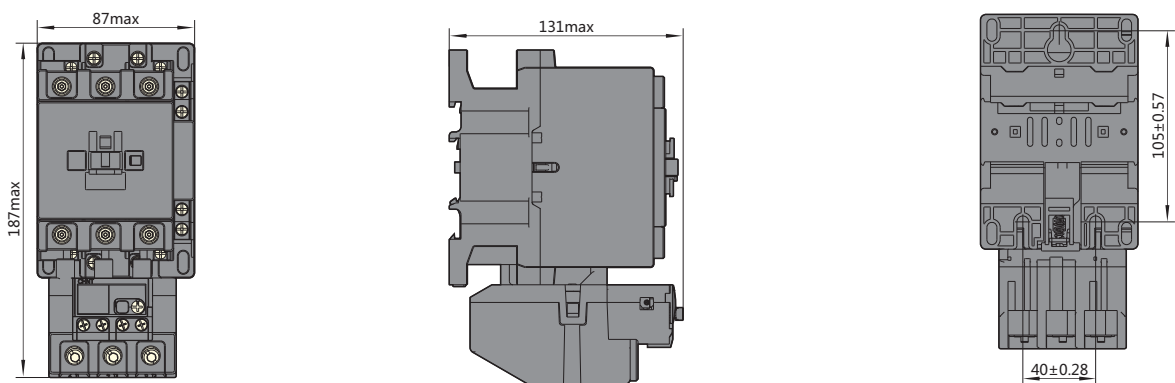
NXC-40 + NXR-100

外型及安装尺寸

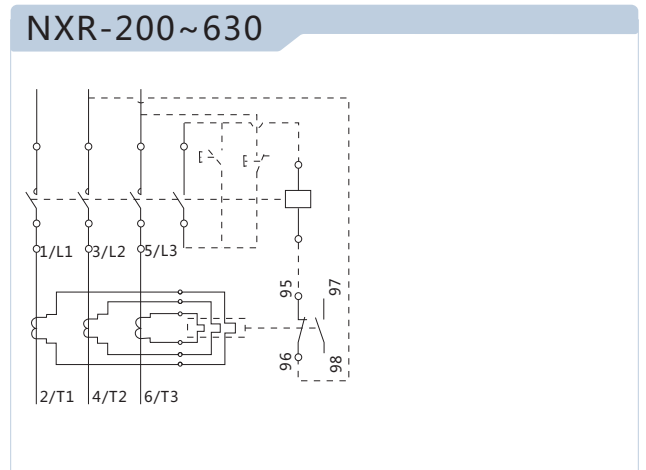
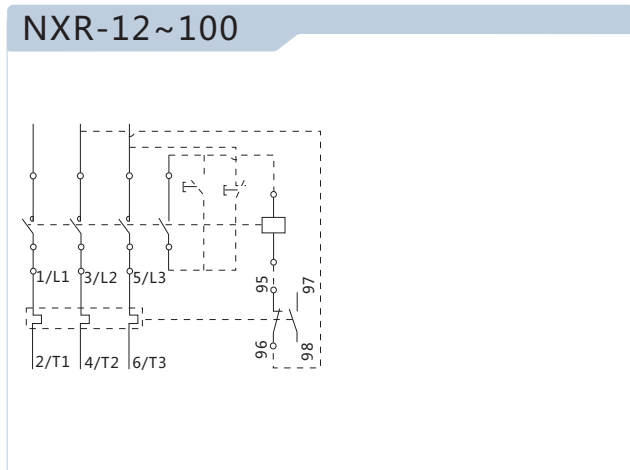


NXC-75 + NXR-100

外型及安装尺寸



接线图



附录一：非正常环境使用说明

- GB14048.1-2010标准规定了产品正常工作环境温度，在正常工作环境温度内使用，对产品性能无显著影响。
- 当工作环境温度高于+40°C时，必须考虑产品容许极限温升要下降，通过调整最大额定工作电流，否则可能损坏、缩短产品寿命和降低工作可靠性，还会影响产品的动作特性；低于-5°C时，应考虑散热系统的变化对产品的动作特性影响。
- 下图给出了周围工作环境温度超出+40°C时和低于-5摄氏度时的温度补偿系数，-35°C环境与+70°C环境的补偿系数见下表。
NXR-200，NXR-630无需修正。

工作环境温度		-35°C	+70°C
NXR-12, 25, 38, 100温度补偿系数	稳定电流倍数	1.05	0.9
	脱扣电流倍数	1.4	1.2

