



NXB-125G 小型断路器

符合标准

GB10963.1, IEC60898-1

符合认证

CCC、CE

主要功能

过载、短路、隔离。

技术参数

额定电流：63A、80A、100A、125A；

额定电压：230V~（1P），400V~（2P、3P、4P）；

频率：50/60Hz；

电磁脱扣器类型：B、C、D；

极数：1P、2P、3P、4P；

机械寿命：20000次；

电气寿命：6000次（ $I_n \leq 100A$ ）；4000次（ $I_n > 100A$ ）；

额定短路分断能力：10000A；

运行短路分断能力：7500A；

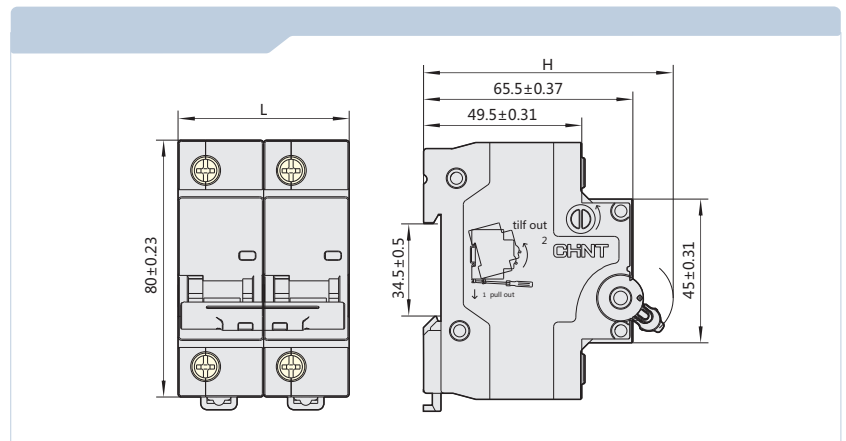
额定冲击耐受电压：4kV；

断路器每极功耗：见表1。

表1

额定电流 I_n (A)	每极最大功耗(W)
63	3.5
80	5.5
100	7.5
125	11.5

外形及安装尺寸



	1P	2P	3P	4P
L(mm)	$54 \begin{smallmatrix} 0 \\ -0.74 \end{smallmatrix}$	$81 \begin{smallmatrix} 0 \\ -0.87 \end{smallmatrix}$	$108 \begin{smallmatrix} 0 \\ -1.40 \end{smallmatrix}$	$135 \begin{smallmatrix} 0 \\ -1.60 \end{smallmatrix}$
H(mm)	$75.5 \begin{smallmatrix} 0 \\ -1.20 \end{smallmatrix}$	$78.5 \begin{smallmatrix} 0 \\ -1.20 \end{smallmatrix}$	$78.5 \begin{smallmatrix} 0 \\ -1.20 \end{smallmatrix}$	$78.5 \begin{smallmatrix} 0 \\ -1.20 \end{smallmatrix}$