

SHT-X1 分励脱扣器



SHT-X1 分励脱扣器

符合标准

GB14048.5, IEC60947-5-1

主要功能

与断路器拼装, 实现远距离分励脱扣

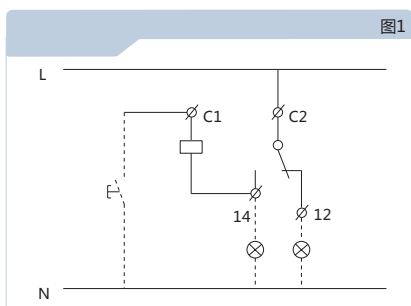
参数与性能

额定绝缘电压 (U_i) : 500V ;
不同额定工作电压下的额定工作电
流 (见表1) :
使用类别 : AC-12, DC-12.

表1

| 额定工作电压(V) | 额定工作电流(A) |
|-----------|-----------|
| AC 400 | 3 |
| AC 230 | 6 |
| AC/DC 48 | 3 |
| AC/DC 24 | 6 |
| AC/DC 12 | 6 |

动作特性 : 在额定控制电源电压值的70%~110%, 脱扣器均应可靠动作使断路器断开。
脱扣器接线原理见图1。当脱扣器分闸时, C2、12端子接通, 外接安全信号灯亮; 当脱扣器合闸时, C2、14端子接通, 外接警告信号灯亮; 当脱扣器合闸后, 外接按钮接通时, 脱扣器的机构脱扣并带动断路器脱扣分断。同时, 脱扣器指示件显示脱扣标记。
机械寿命 : 脱扣器操作寿命不低于0.4万次。



产品的拼装及安装

SHT-X1可与NXB-63或NXB-40系列断路器拼装, 拼装示意图如下



SHT-X1与断路器拼装后, 一起安装在TH35-7.5型钢安装轨上。

外形及安装尺寸

