

# NXU-II 系列电涌保护器



## NXU-II 系列电涌保护器

### 符合标准

GB18802.1, IEC/EN61643-11.

### 符合认证

CQC

### 主要功能

雷击防护和进线柜电涌防护

### 参与性能

基本参数及技术性能指标(见表1)

表1

技术参数项目	参数值
最大放电电流 (kA)	20、40、65、100
最大持续工作电压 (V~)	275、320、385、460
标称放电电流 (kA)	10、20、30、40
电压保护水平 (kV)	1.2、1.5、1.6、1.8、1.9、2.0、2.2
极数	1P、2P、3P、4P、1P+N、3P+N
连接导线 (mm <sup>2</sup> )	≤16
拧紧力矩 (Nm)	2.0
防护等级	IP20
外形尺寸	见图2~图5
后备保护熔断器	见表3

根据不同的接地系统和保护模式选择相应的规格。

表2

接地系统	TT	TN-C	TN-S	IT	备注
电网最高运行电压Us.max	345V	253V	253V	400V	参照 IEC 60364-5-534
NXU-II	共模保护* Uc=275V, 320V	—	1P, 3P	2P, 4P	— 建议选择320V
	共模保护* Uc=385V	2P, 4P	1P, 3P	2P, 4P	—
	共模保护* Uc=460V	2P, 4P	1P, 3P	2P, 4P	3P

\*共模保护：相线对地和中性线对地的保护。

### 后备熔断器的选择

表3

电涌保护器型号	最大放电电流(kA)	后备熔断器	
		额定电流(A)	分断范围
NXU-II	20	63	gL/gG
	40	125	gL/gG
	65	160	gL/gG
	100	250	gL/gG

# NXU-II 系列电涌保护器

特殊功能：

- NXU-II电涌保护器由保护模块序4和基座序2两大部分组成，其结构完全相互独立，可进行插拔操作，如图1所示。
- NXU-II电涌保护器带有劣化指示，如图中序3所示，在产品劣化后，其弹出保护模块序4表面示警。此时应立即更换序4保护模块，而无须断开线路或重新接线。
- 序1为电涌保护器最大持续工作电压指示装置，亦可防止更换模块时插入错误规格模块。其心形尖角所指数值即为该产品的最大持续工作电压。

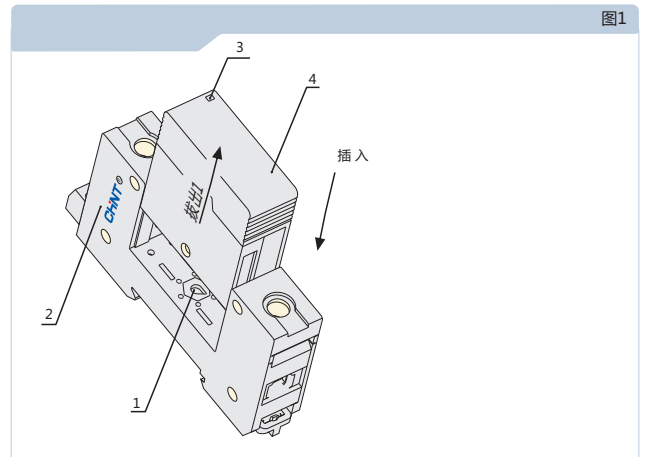


图1

## 外形及安装尺寸

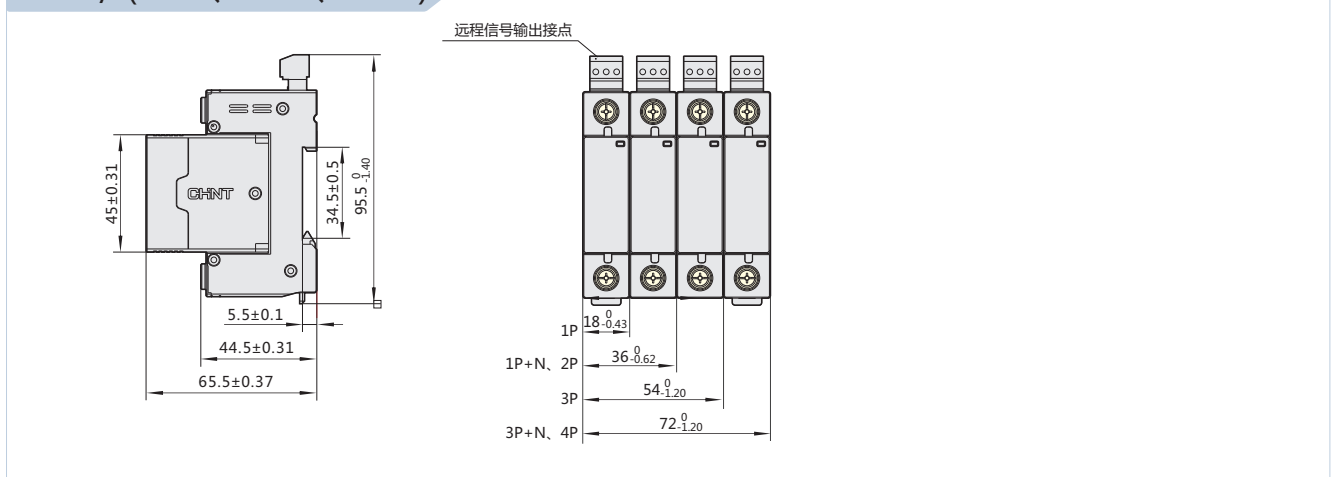
外形尺寸及安装尺寸见表4、图2~图5。

表4

最大放电电流 $I_{max}(kA)$	外形尺寸mm			
	1P	2P	3P	4P
20、40、65	18	36	54	72
100	36	72	108	144

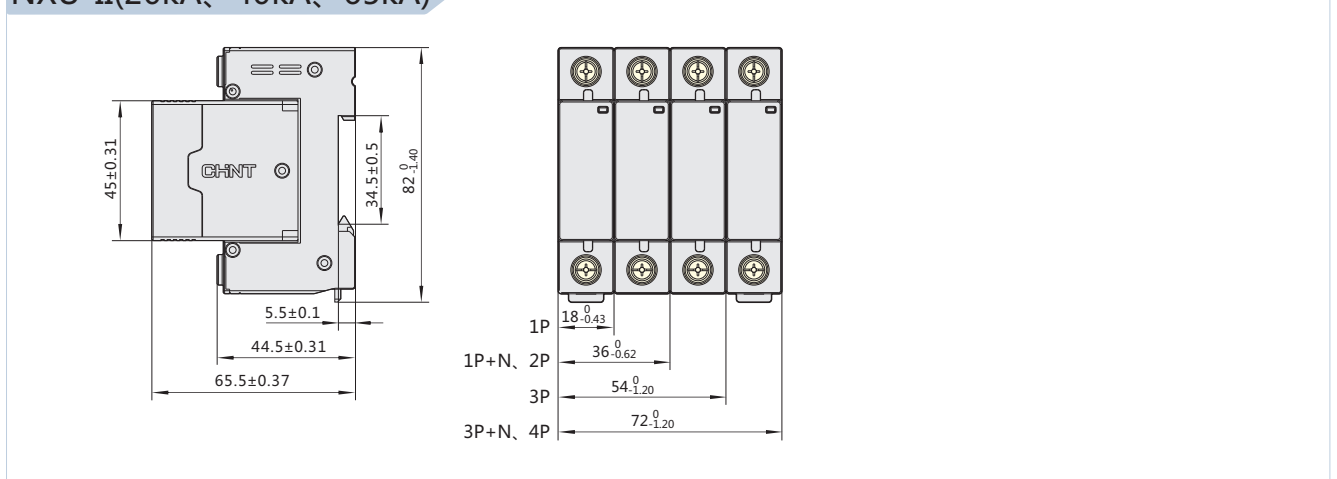
## NXU-II/F(20kA、40kA、65kA)

图2 带远程信号输出接点电涌保护器外形及安装尺寸



## NXU-II(20kA、40kA、65kA)

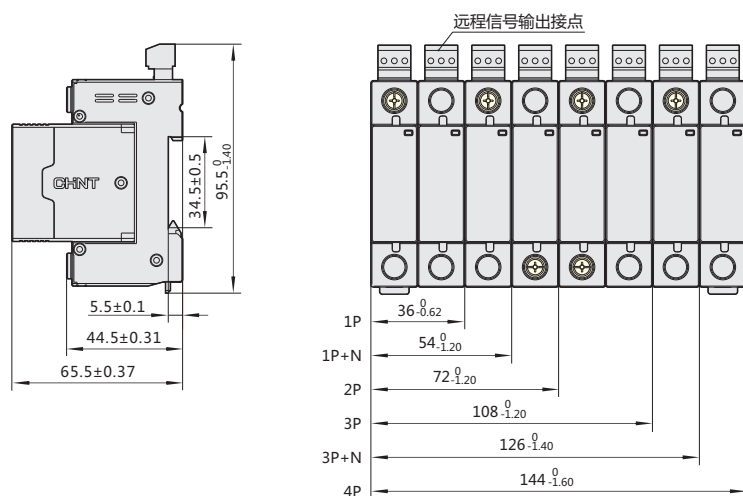
图3 不带远程信号输出接点电涌保护器外形及安装尺寸



# NXU-II 系列电涌保护器

## NXU-II/F(100kA)

图4 带远程信号输出接点电涌保护器外形及安装尺寸



## NXU-II(100kA)

图5 不带远程信号输出接点电涌保护器外形及安装尺寸

