



产品合格证

型号: NXB-125
 名称: 塑料外壳式断路器

产品经检验合格,符合标准
 GB14048.2,准予出厂。

检验员: XX
检 12

检验日期: 见产品或包装

浙江正泰电器股份有限公司
 ZHEJIANG CHINT ELECTRICS CO.,LTD

MCCB 使用说明书

NXB-125

NXB-125塑料外壳式断路器适用于交流50Hz, 额定电压220V/230V/240V或380V/400V/415V, 额定电流至125A的线路中起过载和短路保护作用。

技术参数:

- 符合标准: GB14048.2、IEC60947-2
- 额定电压: 1P:220V/230V/240V AC
2P、3P、4P:380V/400V/415V AC
- 极数: 1P、2P、3P、4P
- 额定绝缘电压: 500V
- 污染等级: 3级
- 防护等级: IP20
- 安装类别: III级
- 周围空气温度: -5℃~+40℃, 24小时内平均温度不超过35℃。

安全警示

- 1、产品安装时, 不应带电操作, 以防触电;
- 2、不可用火线对地短路或零线、火线相碰的办法来试验产品性能;
- 3、安装时, 接线螺钉应拧紧, 导线不易松动和拔出, 导线截面积严格按照导线截面积要求选取;
- 4、严禁湿手操作断路器, 否则可能发生电击;
- 5、断路器的保护特性由制造商整定, 不允许随意拆开或调节断路器;
- 6、本产品不能对人身触电及设备漏电起保护作用。

安装

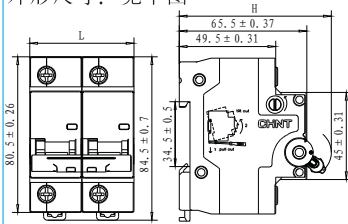
—安装前先检查断路器标志与所使用的正常工作条件是否相符;

—通电前, 先人工操作几次断路器, 其机构动作应灵活、可靠、无阻滞现象;

维护

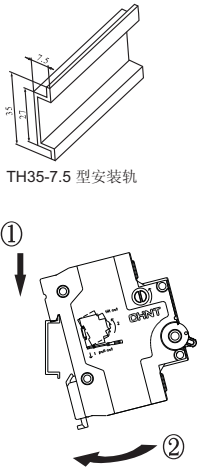
- 断路器在运行时, 应定期检查;
- 断路器在分断过载或短路电流后, 应先排除故障, 再恢复合闸;
- 断路器在使用或贮存、运输过程中, 均不得跌落和受雨水侵袭。

外形尺寸: 见下图



极数	1P	2P	3P	4P
L(mm)	27 ^{+0.20}	54 ^{+0.26}	81 ^{+0.32}	108 ^{+0.40}
H(mm)	75.5 ^{+0.20}	78.5 ^{+0.20}	78.5 ^{+0.20}	78.5 ^{+0.20}

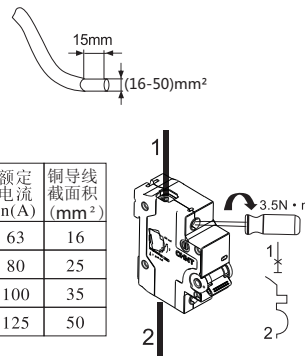
安装示意图



TH35-7.5 型安装轨

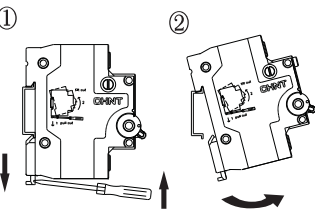
接线示意图

适用50mm²及以下导线连接, 按照下表选取导线截面积。

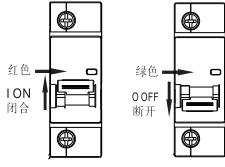


额定电流 In(A)	铜导线截面积 (mm ²)
63	16
80	25
100	35
125	50

拆卸示意图



状态指示



红色 I ON 闭合
 绿色 O OFF 断开

常见故障处理

故障现象	原因分析	排除方法
不能合闸	负载端是否有短路现象 操作机构出现故障	排除故障 更换产品
接线端子温度偏高 短路时未分闸	接线螺钉未压紧导线出现松动 选用的断路器与负责的工作条件不匹配	更换产品规格 拧紧接线螺钉 更换产品规格
不通电	导线剥头太短 接线螺钉未压紧导线或出现松动	重新剥线 排除方法

CHINT
 浙江正泰电器股份有限公司
 地址: 浙江省乐清市北白象镇正泰工业园区正泰路1号
 邮编: 325603
 电话: 0577-62877777 传真: 0577-62875888
 http://www.chint.net E-mail: chint@chint.com
 打假投诉: 0577-62789987
 客服热线: 800-8577777 400-8177777