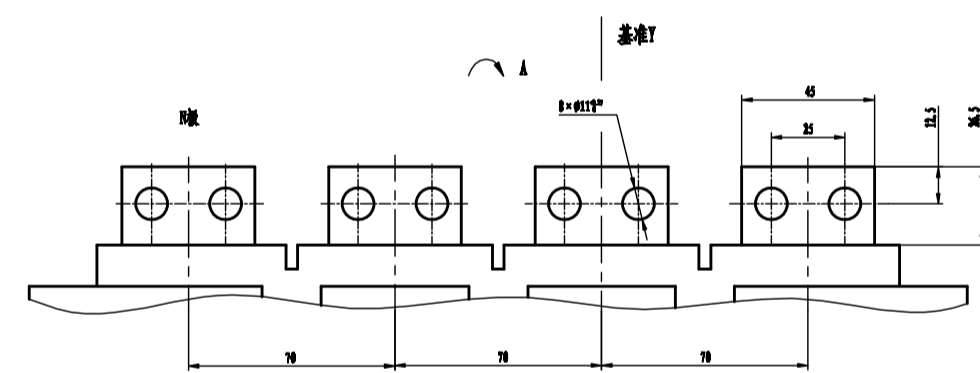


高屏外形尺寸及安装孔示意图



II	L	L1	备注
5	297 ± 0.40	300	Is=400A-420A 三极
8	297 ± 0.40	300	Is=400A-1250A 三极
10	297 ± 0.40	300	Is=1600A 三极
5	297 ± 0.40	318	Is=400A-420A 四极
8	297 ± 0.40	318	Is=400A-1250A 四极
10	297 ± 0.40	318	Is=1600A 四极

比例 1:1

比例 1:1  
抽屉式断路器面板开孔尺寸