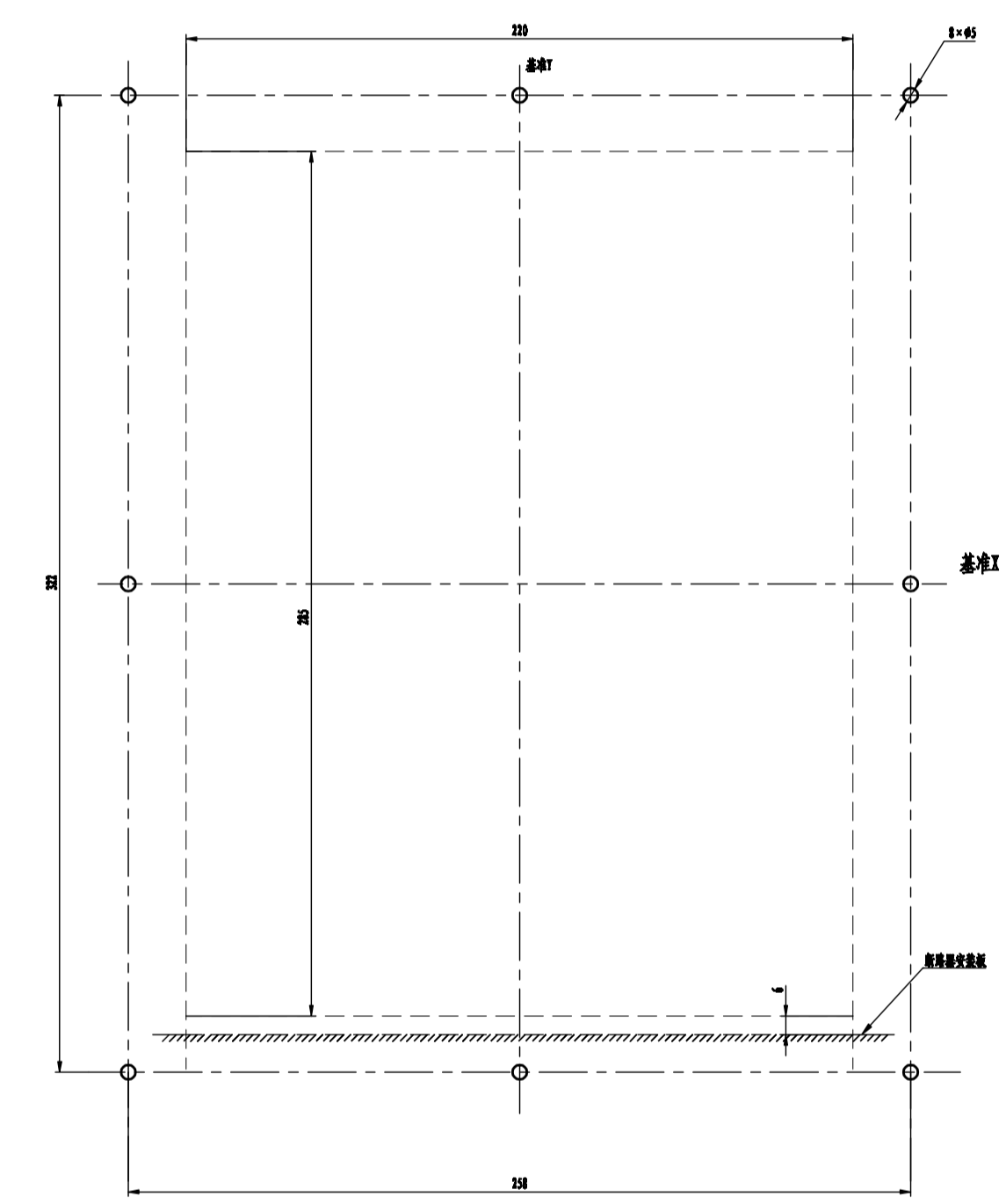
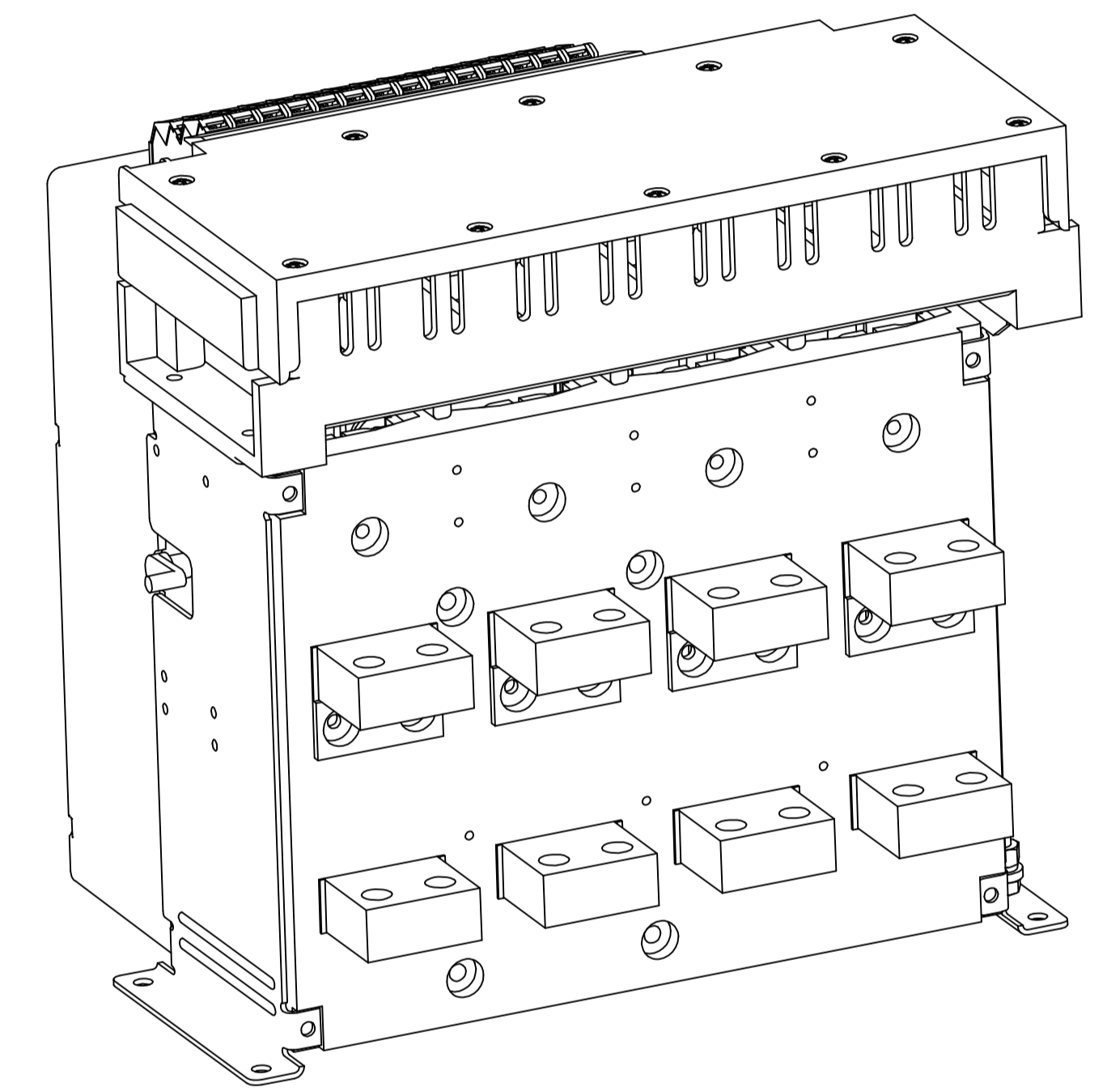


H	L	L1	备注
5	237 ± 0.46	254 ± 0.46	Iz=400A-63MA 固定式 三极
8	237 ± 0.46	254 ± 0.46	Iz=400A-125MA 固定式 三极
20	237 ± 0.46	254 ± 0.46	Iz=1600A 固定式 三极
5	307 ± 0.52	324 ± 0.52	Iz=400A-63MA 固定式 四极
8	307 ± 0.52	324 ± 0.52	Iz=400A-125MA 固定式 四极
20	307 ± 0.52	324 ± 0.52	Iz=1600A 固定式 四极

比例 1:1



比例 1:1
固定式断路器前板开孔尺寸



前面外形尺寸及安装孔距示意图