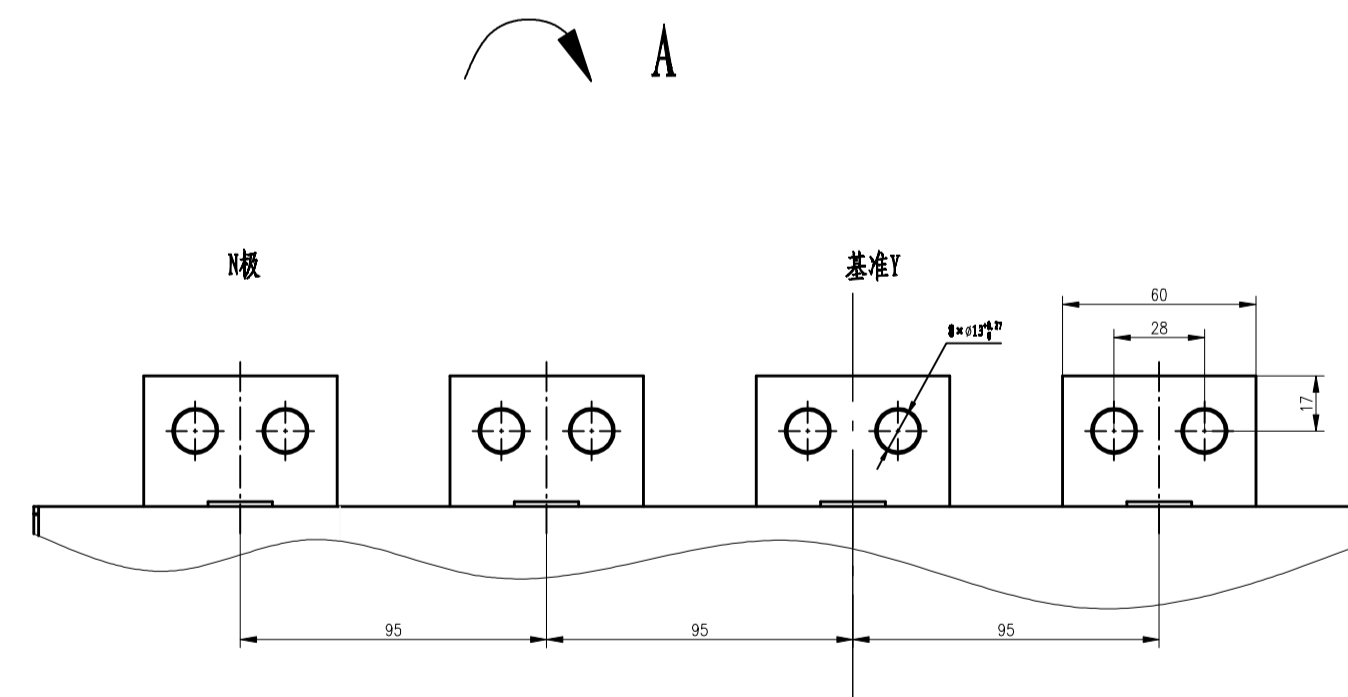
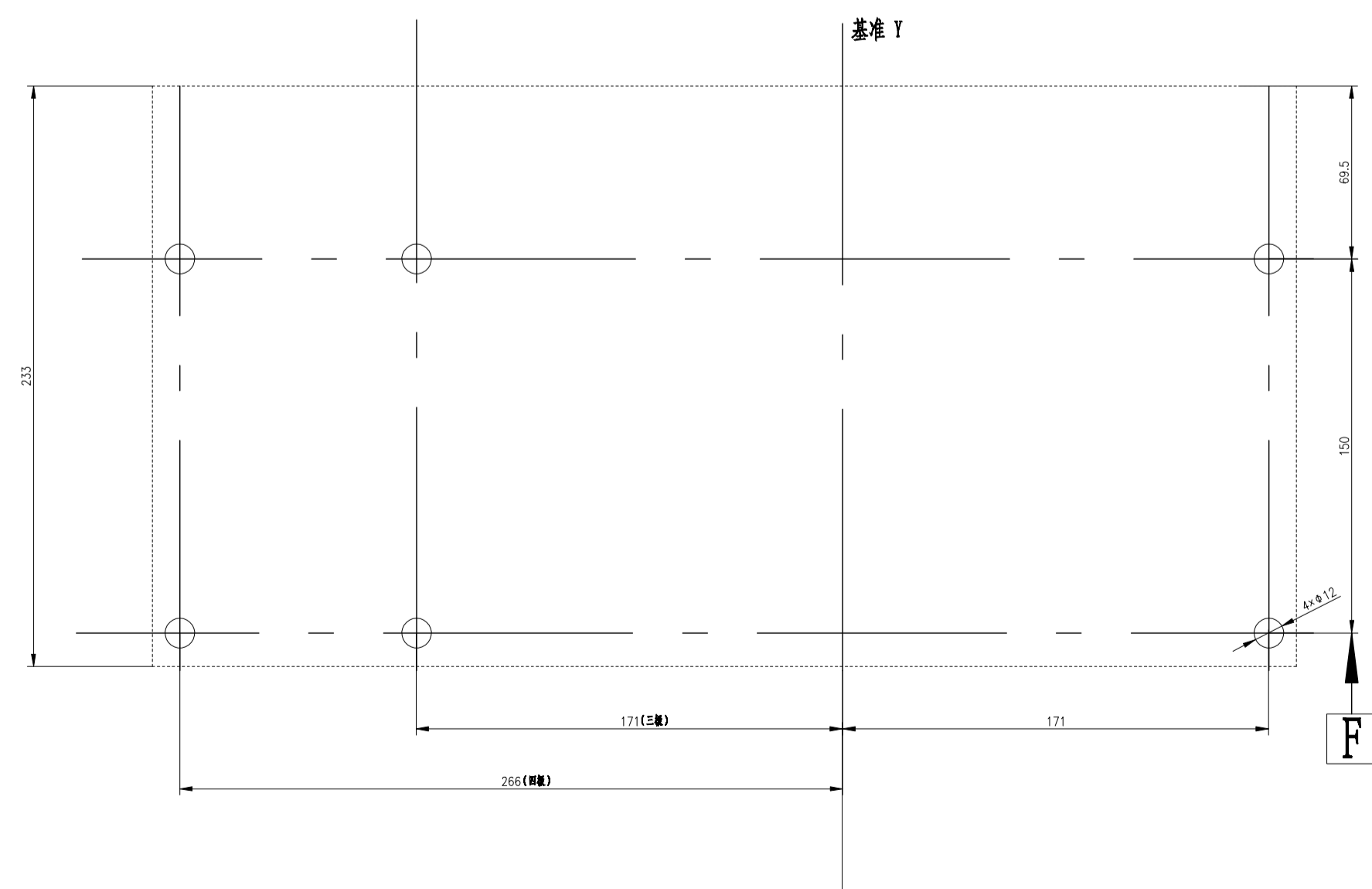


面板开孔



H	备注
6	In=630A ~ 1000A
12	In=1250A ~ 1600A
15	In=2000A