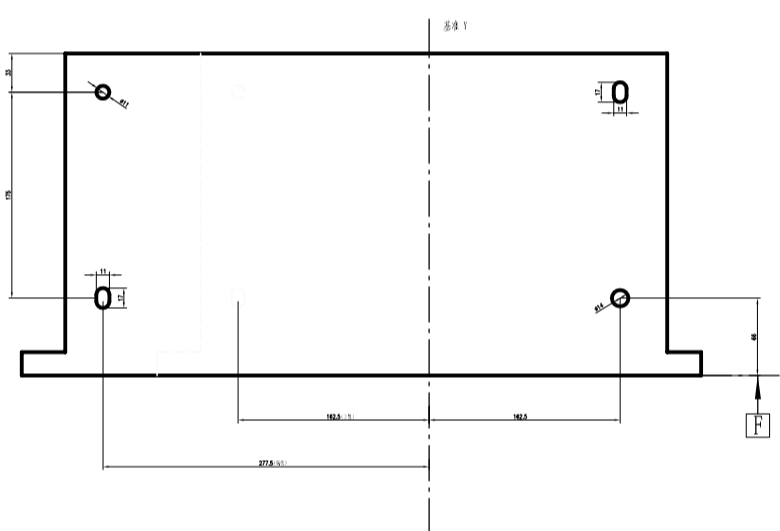
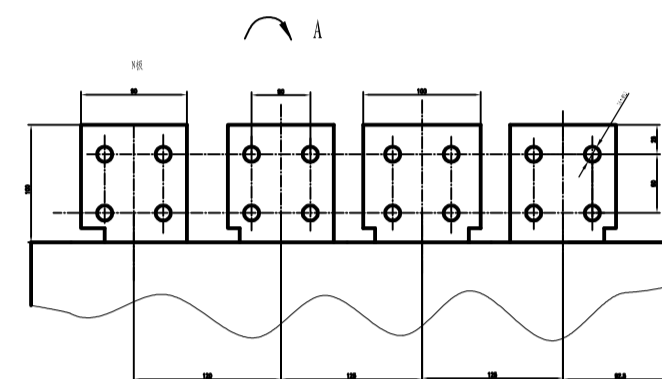
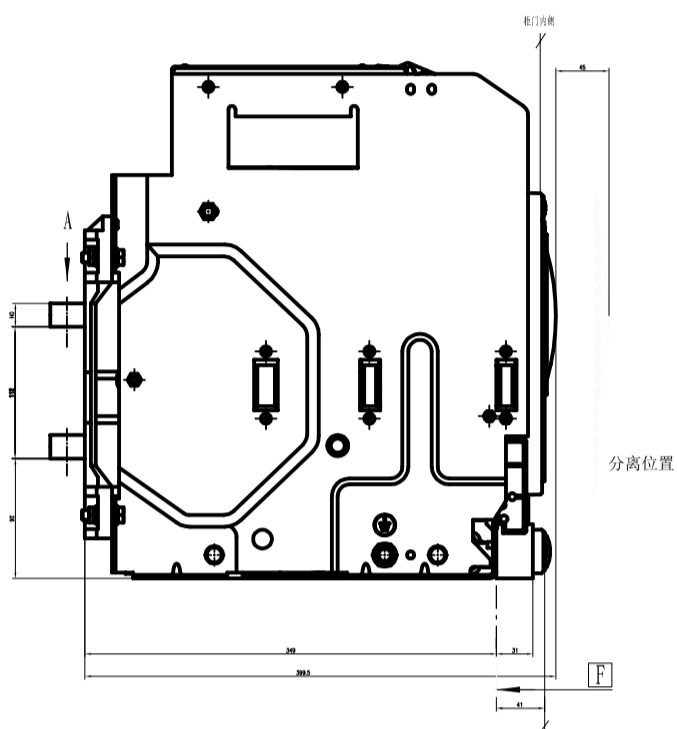
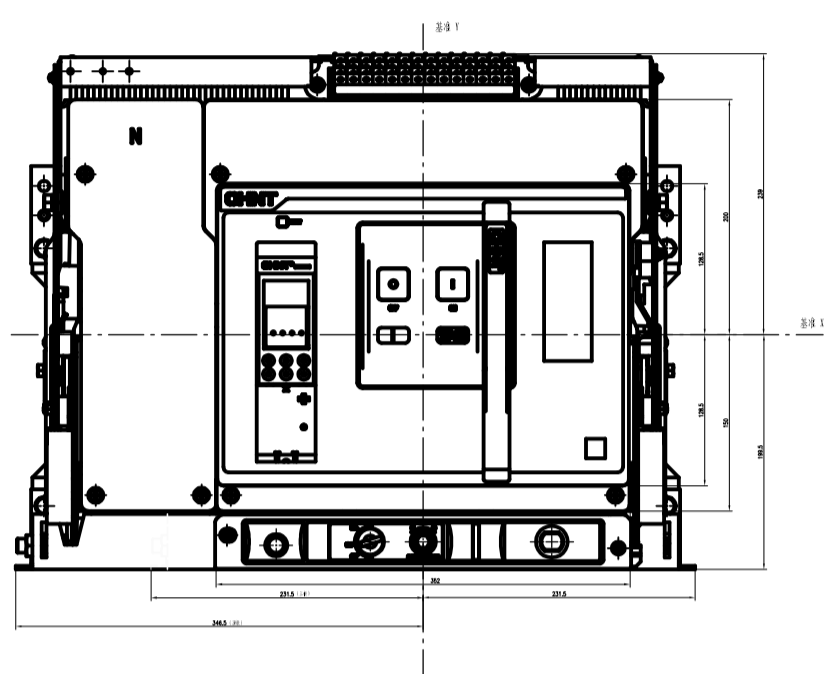
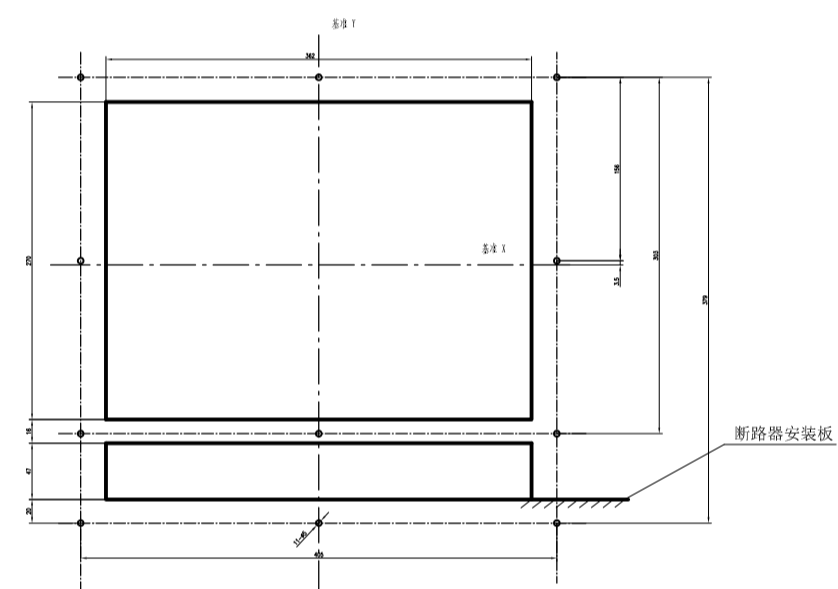


默认配置



H0	H1	备注
20	0	$I_n=1600A \sim 2500A$
30	10 ^{±0.1}	$I_n=3200A$



底面外形尺寸及安装孔距示意图

面板开孔

水平短母线

