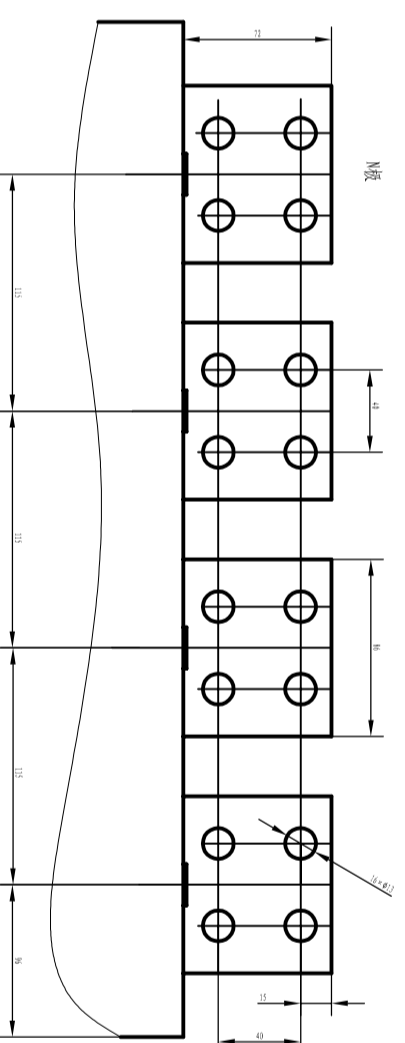
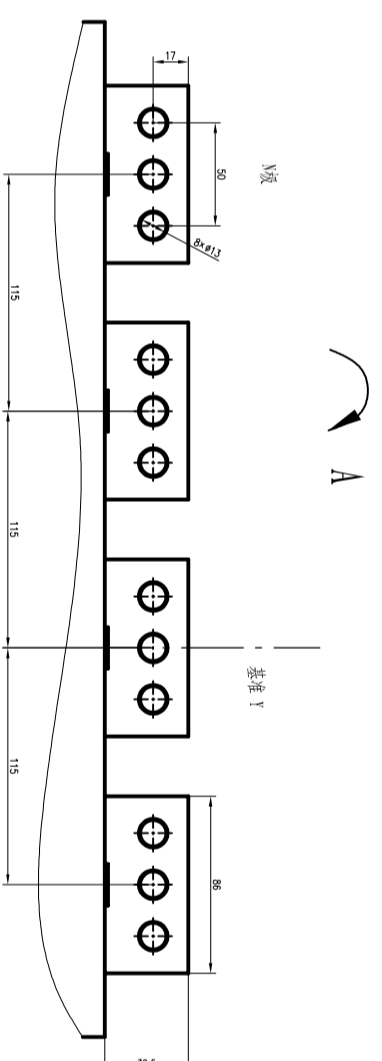
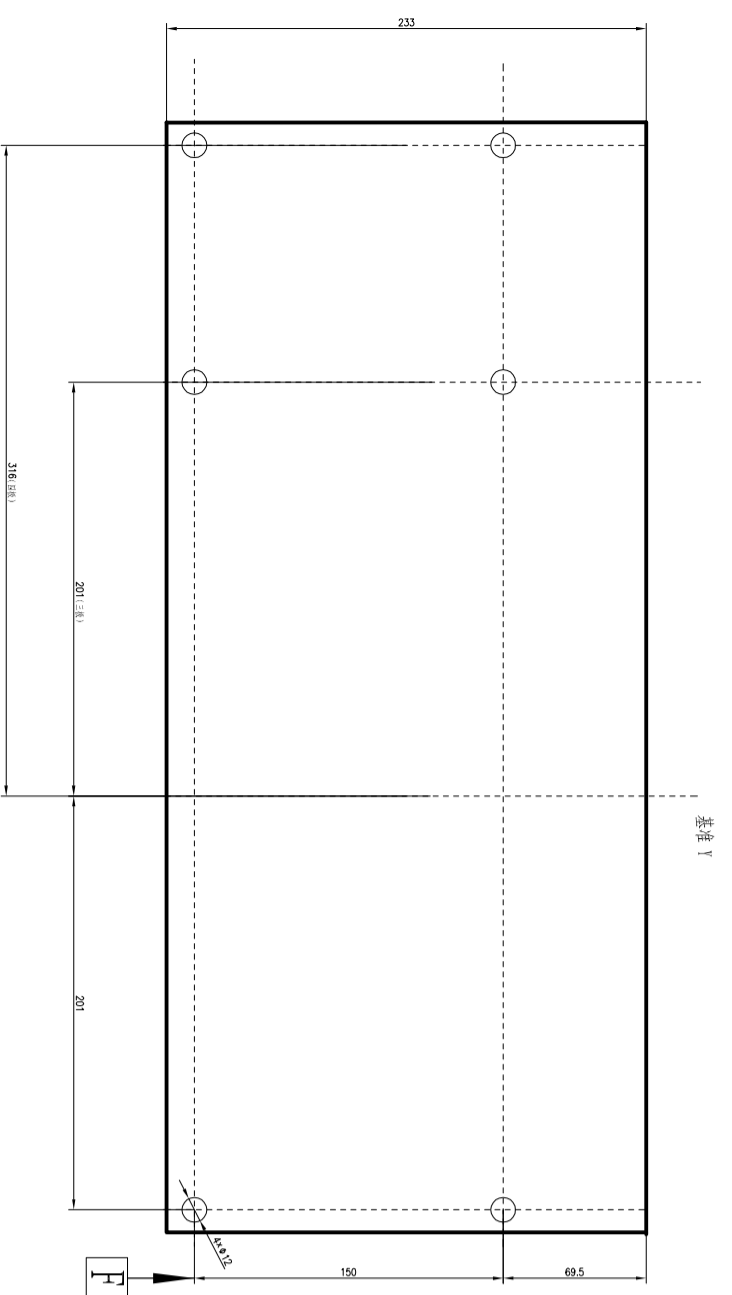


面板开孔



H	备注
20	In=1600A~2500A
30	In=3200A