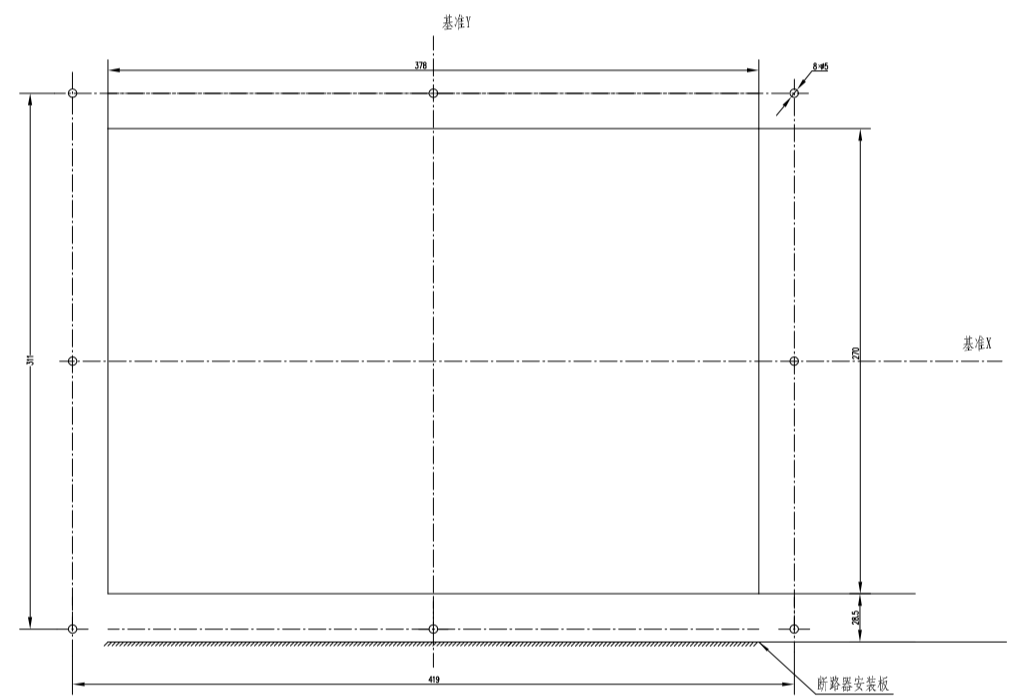
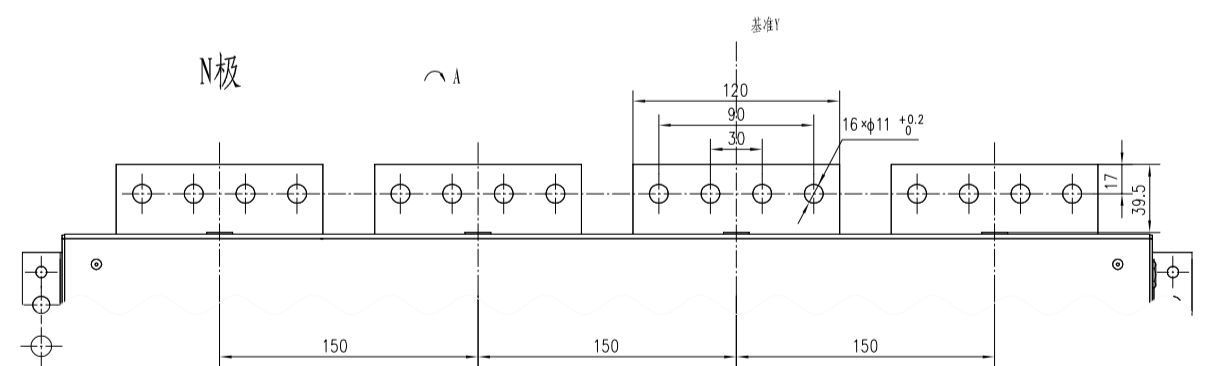
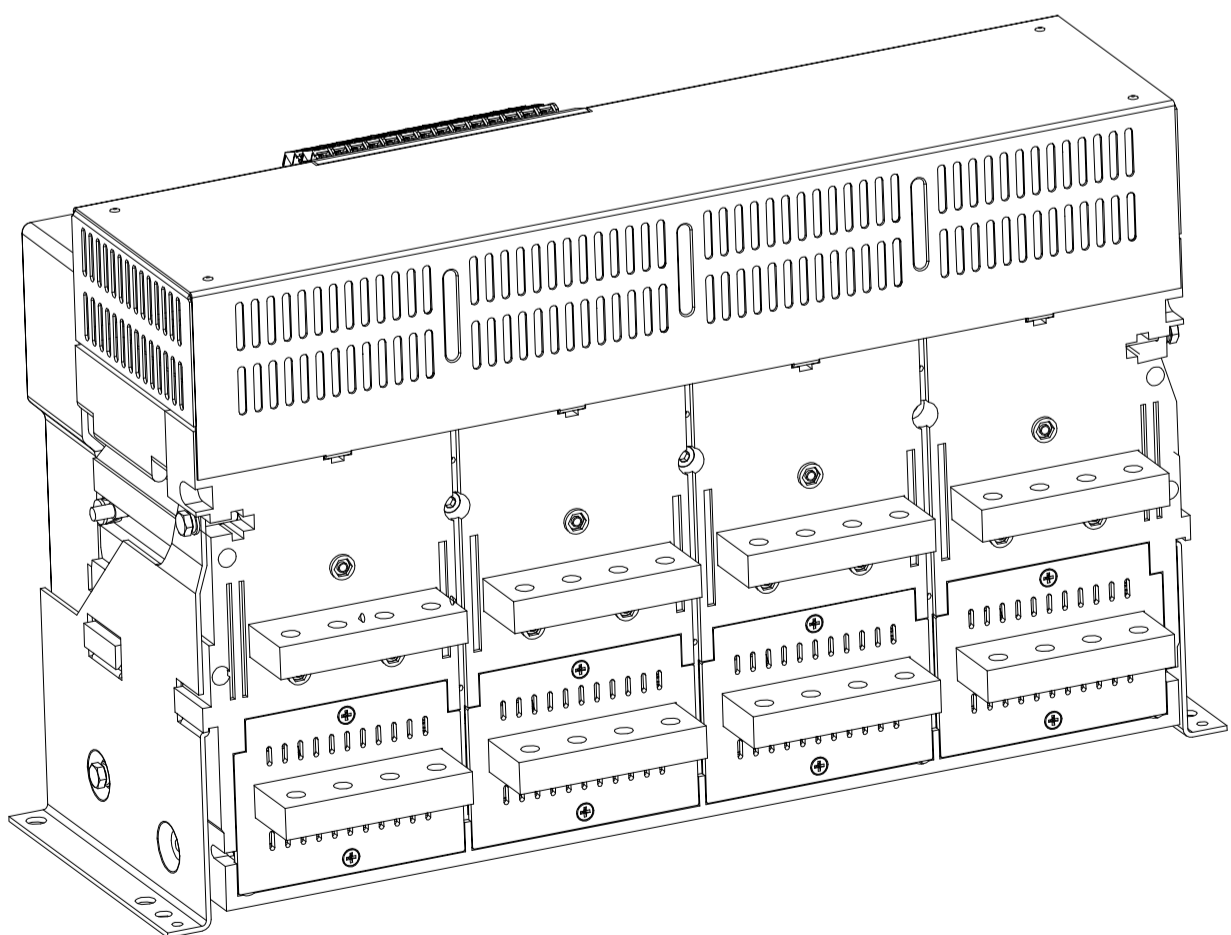


断路器正面

底面外形尺寸及安装孔距示意图



固定式断路器面板开孔尺寸



H	备注
16	In=3200A
20	In=3600A ~ 4000A