

CHNT 正泰



正泰 昆仑系列

万能式断路器

领先每一步 可靠新高度

正泰·让电尽其所能



正泰集团创建于1984年，是我国工业电器龙头企业和新能源领军企业。现有总资产365亿元，员工近3万名。产业覆盖“发、输、变、配、用”电力设备全产业链，并布局城市轨道交通、能源装备制造、储能新材料、能源互联网、投融资平台与企业孵化园等领域。产品畅销世界120多个国家和地区，并已进入欧洲、亚洲、中东和非洲等国际主配套市场。

集团综合实力名列中国民营企业500强前茅，纳税额连续多年位居温州各类制造企业榜首。集团旗下的浙江正泰电器股份有限公司系国内低压电器行业产销量最大的企业，也是上海A股首家以低压电器为主营业务的上市公司。正泰太阳能在全球建成了上百座光伏电站，是国内民营企业规模最大的光伏电站投资运营商。

正泰坚持实业发展、创新驱动理念不动摇。在全国同行业中率先通过了ISO9001质量体系认证、ISO14001环境体系认证和OHSAS18001职业健康安全管理体系认证，通过了中国强制性认证（简称“CCC”认证），并通过了国际CB安全认证、美国UL认证、芬兰F1认证、比利时CEBEC认证、荷兰KEMA认证、德国VDE认证等。目前拥有国内外各种专利1000多项，并领衔、参与了120多项行业标准的制订和修订。高低压电器和光伏逆变器获得德国红点奖。由正泰主导研发的国内首台硅基薄膜光伏电池关键制造装备PECVD、LPCVD和MOCVD设备，大幅提升了我国半导体装备制造水平。

集团先后荣获“中国工业大奖”、“全国质量管理奖”、“中国优秀民营科技企业”、“中国机械工业最具核心竞争力十强企业”、“中国民营企业自主创新十大领军企业”、“全国重合同守信用企业”、“全国就业和社会保障先进民营企业”、“中华慈善奖”等荣誉。

展望未来，正泰将围绕“创世界名牌，圆工业强国梦”的目标，致力于打造能源互联网，成为智慧能源开发运营商。着力实施全球化、并购整合、智能制造三大战略；构建科技创新与产业孵化平台、线上工业与民用物联网平台、线上与线下供应链互动平台、投融资与支付平台等四大平台；打造智能电网下的智能电气系统解决方案产业群、智能城市下的工业自动化信息化产业群、智能微网下的清洁能源、环保节能产业群、智能制造下的高新材料信息技术与高端装备产业群、智能商业下的物联网信息技术与智能家居产业群等五大产业群。





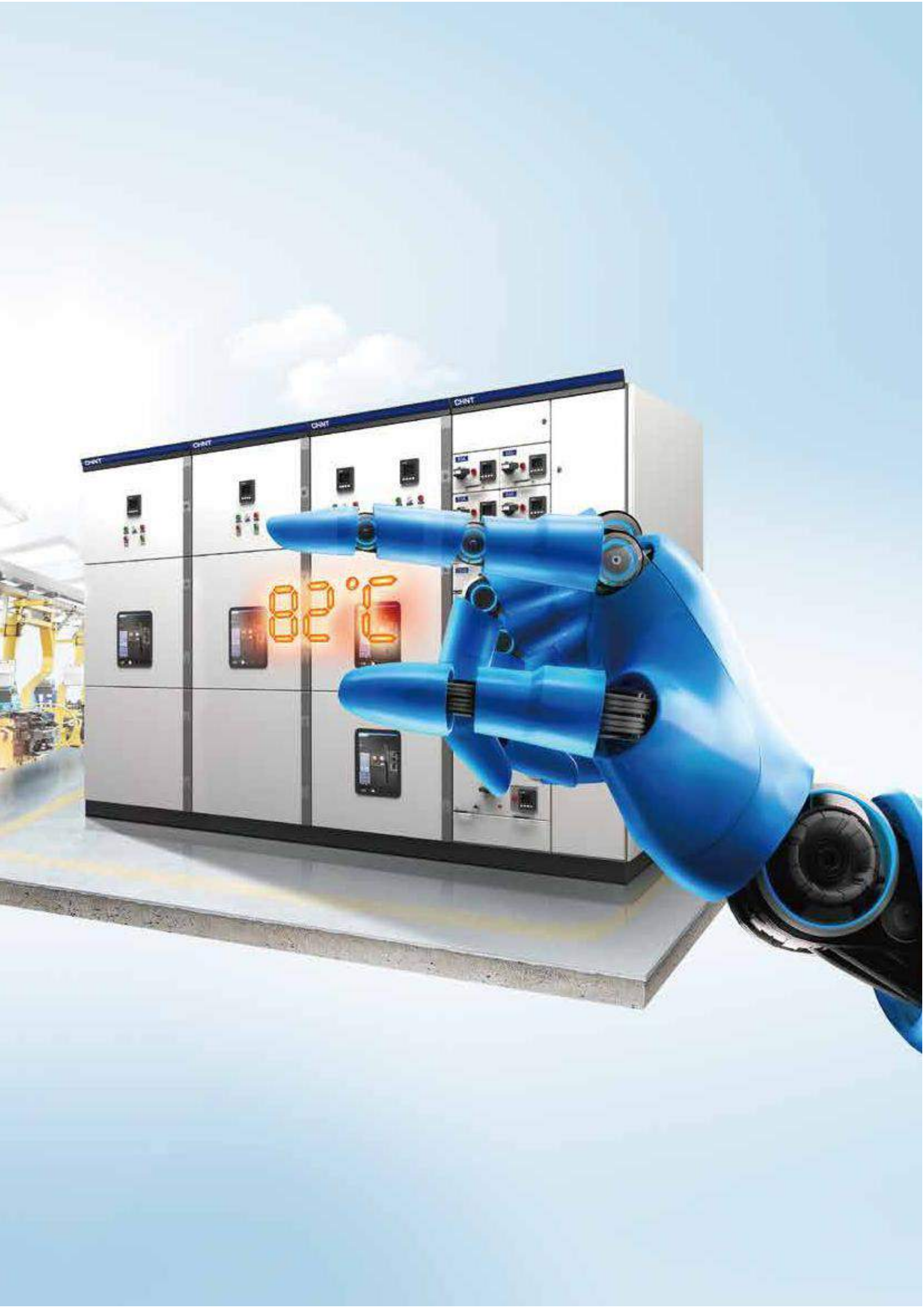
正泰^{系列}昆仑

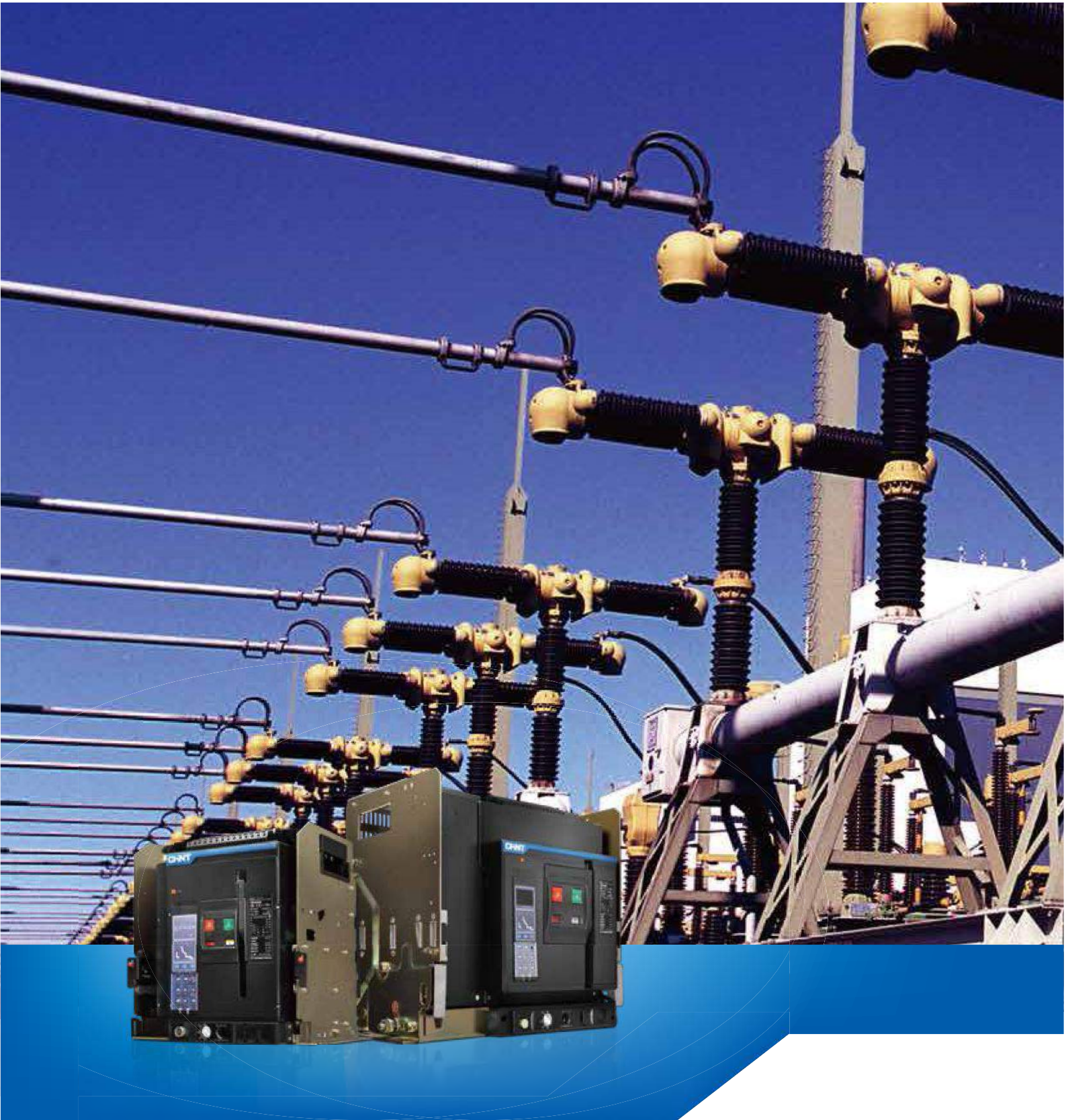
万能式断路器

实时温度传感器

持续提示运行状态
洞悉风险更可靠







内置母排温度传感器，让风险尽在掌控

实时监测母排温度，显示、预报，风险一目了然，安全尽在掌控。



更精细的壳架划分，全面覆盖不同需求

1600A、2000A、3200A、4000A四种壳架等级划分，更优化的性价比选择。



搭载USB数据接口，实现更好人机互联

可通过标准USB接口与PC或移动设备相连，实现数据读取、参数设定、在线检测、故障记录四大功能，操作便捷人性化。



超强环境适应力，极端环境也能可靠运行

-35°C~70°C环境温度适用范围，满足各类场合下的应用需求。

目录

NXA系列万能式断路器 P-01

概述 P-03

选型指南 P-05

功能与特性 P-07

断路器主要技术参数表 P-07

智能控制器功能概述 P-09

智能控制器的保护特性 P-13

智能控制器测量精度 P-15

附件 P-17

断路器降容及功率损耗 P-21

母排尺寸 P-24

安装与接线 P-25

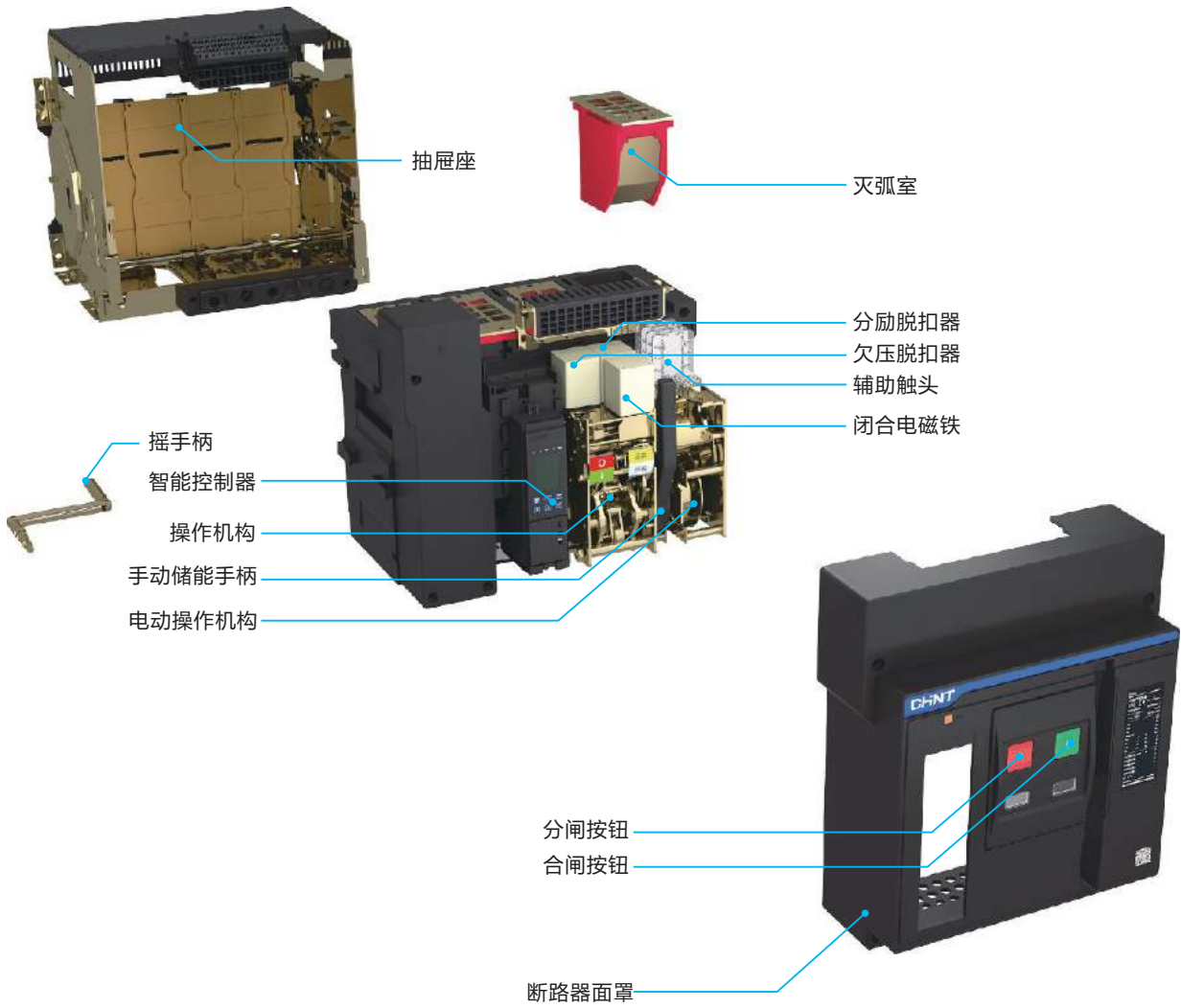
本体及附件安装尺寸 P-25

二次回路接线图 P-43

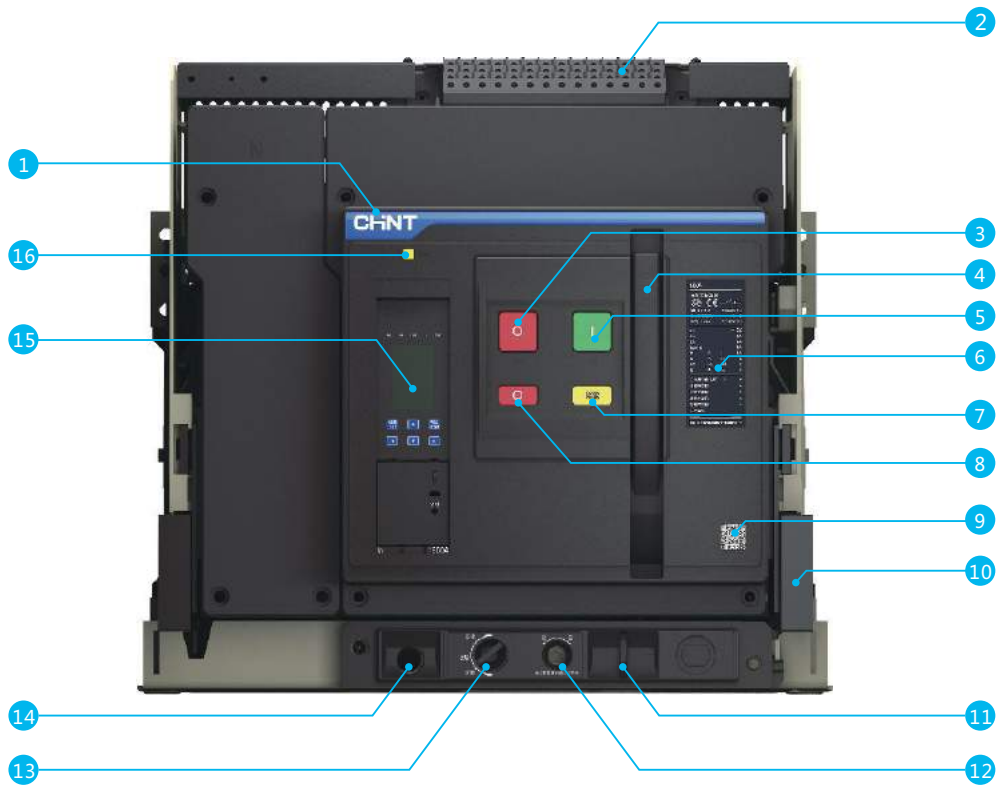
附录 P-48

NXA 系列万能式断路器

断路器结构特性



断路器面板识别



1 商标

2 二次接线端子

3 分闸按钮

4 储能手柄

5 合闸按钮

6 铭牌

7 储能、释能指示

8 分闸、合闸指示

9 二维码

10 抽出拉板（仅适用于抽屉式）

11 抽屉挂锁（仅适用于抽屉式）

12 摇手柄工作孔（仅适用于抽屉式）

13 断路器位置指示（仅适用于抽屉式）

14 摇手柄及存放孔（仅适用于抽屉式）

15 智能控制器

16 复位按钮

概述



断路器

- 壳架等级 (A) : 1600、2000、3200、4000
- 两种分断能力 : N, H
- 额定电压 U_e (VAC) : 380/400/415
- 极数 : 3或4极
- 安装方式 : 抽屉式或固定式
- 接线方式 : 水平后连接

工作条件 and 环境适应性

- NXA产品可以在以下温度正常运行。
电气和机械特性适用于环境温度 $-5^{\circ}\text{C} \sim +40^{\circ}\text{C}$ (认证), 也可用于周围环境温度 $-45^{\circ}\text{C} \sim +70^{\circ}\text{C}$ (M型、A型), $-20^{\circ}\text{C} \sim +70^{\circ}\text{C}$ (P型、H型、CD-1) 具体降容系数见P21~P22。
- 存储条件 :
适用于 $-45^{\circ}\text{C} \sim +70^{\circ}\text{C}$
- NXA可以抵御如下电磁干扰
电磁干扰产生的过电压 ;
环境干扰或配电系统引起的过电压 ;
无线电波 (无线电、对讲机、雷达等)
终端用户的静电放电
- NXA断路器已经成功通过以下标准所规定的电磁兼容性的试验 (EMC)
IEC/EN 60947-2/GB 14048.2附录F
上述试验可保证 :
无误脱扣故障的发生, 脱扣时间不被干扰。
- 防护等级
正面IP20, 其余面IP00

智能控制器

- M型 (基本型)
基本功能 : 保护功能 (L, S, I&G)
- A型 (电流型)
包含M型所有的保护功能
电流测量显示
电流不平衡保护
- P型 (功率型)
基本功能 : 保护功能 (L, S, I&G)
高级保护功能
电流、电压、功率等多种测量功能
液晶显示
- H型 (谐波型)
包含P型所有的保护和测量功能
谐波测量分析
通信
多种辅助功能



连接

- 后连接
水平连接
- 可选附件
相间隔板、1600A转接排

锁

- 分合闸按钮挂锁
- 抽架位置挂锁（将断路器锁定在分离位置）
- 抽架安全挡板挂锁
- 本体钥匙锁
- 门联锁（断路器在接通或试验位置禁止柜门打开）

指示触点

- 标准触点
分合闸指示触点
故障脱扣指示触点
- 选件
弹簧储能指示触点
抽架位置指示触点
可增选分合闸指示触点

远程操作

- 标准附件
电动操作机构MO
闭合电磁铁CC
分励脱扣器ST
- 选件
标准欠压脱扣器：UVT
欠压延时型欠压脱扣器：UVTD

电源转换系统

- 机械联锁
1用1备
2进线+1母联
- 双电源控制器（含适配器）
1用1备：机械联锁+2A型控制器
2进线+1母联：机械联锁+3A控制器

选型指南

NXA系列万能式断路器

壳架等级电流	分断能力	额定电流											
		400	630	800	1000	1250	1600	2000	2500	3200	3600	4000	
1600A壳架	N	■	■	■	■	■	■						
	H	■	■	■	■	■	■						
2000A壳架	N		■	■	■	■	■	■					
	H		■	■	■	■	■	■					
3200A壳架	N						■	■	■	■			
	H						■	■	■	■			
4000A壳架	N									■	■	■	
	H									■	■	■	

昆仑系列产品型号定义及说明

NXA	16	N	04	M	D	3	AC230	M	OTHER
产品代码	壳架电流等级代号	分断能力代号	额定电流	智能控制器代号	安装方式代号	极数代号	控制回路电压代号	操作方式代号	特殊要求代号
	16: 1600A (04-16) 20: 2000A (06-20) 32: 3200A (16-32) 40: 4000A (32-40)	N: 标准型 H: 较高型	04-400A 06-630A 08-800A 10-1000A 12-1250A 16-1600A 20-2000A 25-2500A 32-3200A 36-3600A 40-4000A	M: 基本型 A: 电流型 P: 功率型 H: 谐波型 PT: 功率+温度型 HT: 谐波+温度型	D: 抽屉式 F: 固定式	3: 三极 4: 四极	AC230: 交流230V AC400: 交流400V DC110: 直流110V DC220: 直流220V	无: 电动操作 M: 手动操作	无: 无特殊要求 特殊产品增加特殊要求, 如: UVT: 带欠压

注：¹智能控制器PT/HT，基本功能与P/H型相同，T表示含内置温度测量功能。

²手动操作：不含电动操作机构以及闭合电磁铁、分励脱扣器。电动操作：包含所有远程操作标准附件。

³代码案例 NXA16N10-AD3-AC230: 1600壳架N型分断能力，额定电流1000A，A型智能控制器，抽屉式3极产品，控制电压交流230V电动操作。

昆仑系列控制器附件型号定义及说明

NXA	16	TU	M	04	3	DC24V
产品代码	壳架电流等级代号	智能控制器	智能控制器代号	额定电流	极数代号	辅助电源代号
	16: 1600A (04-16) 20: 2000A (06-20) 32: 3200A (16-32) 40: 4000A (32-40)		M: 基本型 A: 电流型 P: 功率型 H: 谐波型 PT: 功率+温度型 HT: 谐波+温度型	04-400A; 06-630A 08-800A; 10-1000A 12-1250A; 16-1600A 20-2000A; 25-2500A 32-3200A; 36-3600A 40-4000A	3: 三极 4: 四极	AC230: 交流230V AC400: 交流400V DC24: 直流24V

昆仑系列附件型号定义及说明（一）

NXA	16	CC	230VAC
↑	↑	↑	↑
产品代码	壳架电流等级代号	附件代号	额定电压代号
	16:1600A	CC: 闭合电磁铁	230VAC: 交流230V
	20:2000A	ST: 分励脱扣器	400VAC: 交流400V
	32:3200A	UVT: 欠压脱扣器	110VDC: 直流110V
	40:4000A	MO: 电动操作机构	220VDC: 直流220V
	20/40: 2000A-4000A	UVTD: 欠压延时脱扣器	
	20/32: 2000A-3200A		

昆仑系列附件型号定义及说明（二）

NXA	16	OF	C04
↑	↑	↑	↑
产品代码	壳架电流等级代号	附件代号	附件规格
	16:1600A	OF: 辅助触头	C04:四组触头
	20:2000A		C05:五组触头
	32:3200A		C06:六组触头
	40:4000A		N3: 三常开三常闭
	20/40: 2000A-4000A		N4: 四常开四常闭
	20/32: 2000A-3200A		N5: 五常开五常闭
		KL: 钥匙锁	1S1S: 一锁一钥匙
			2S1S: 两锁一钥匙
			3S2S: 三锁两钥匙
		FCDP: 固定式门框	
		DCDP: 抽屉式门框	
		FD: 固定式相间隔板	
		DD: 抽屉式相间隔板	
		CE-CD-CT: 位置信号	
		ILK2:机械联锁 (钢缆两联锁)	

断路器主要技术参数表

特性

极数	3/4
额定工作电压 U_e (V)	380/400/415
额定绝缘电压 U_i (V)	1000
额定冲击耐受电压 U_{imp} (kV)	12
额定频率Hz	50/60
飞弧距离(mm)	0
适用于隔离	GB 14048.2、IEC/EN 60947-2 适用
污染等级	GB 14048.1、IEC 60664-1 N:3

壳架电流

额定电流 (A)

第四极额定电流 (A)

断路器类型

额定极限分断能力 (kA rms) VAC 50/60Hz I_{cu} 380/400/415V

额定运行短路分断能力 (kA rms) VAC 50/60Hz I_{cs} 380/400/415V

使用类别

额定短时耐受电流 (kA rms) VAC 50/60Hz I_{cw} 1s, 380/400/415V

闭合容量 (kA peak) VAC 50/60Hz I_{cm} 380/400/415V

接通电流脱扣保护功能 (MCR kA rms)

分断时间 (ms)

闭合时间 (ms)

安装、连接和寿命

寿命 C/O 周期	机械	不维护
	电气	不维护

连接 水平

尺寸 (宽×深×高)	固定式	3P
		4P
	抽屉式	3P
		4P



1600A							2000A							3200A				4000A		
400	630	800	1000	1250	1600	630	800	1000	1250	1600	2000	1600	2000	2500	3200	3200	3600	4000		
N	H						N	H					N	H			N	H		
50	55						80	80					80	100			80	100		
30	42						80	80					65	80			65	85		
B							B						B				B			
30	42						50	65					65	80			65	85		
105	121						176	176					176	220			176	220		
10	16						16	16					26	26			26	26		
32							32						32				32			
70							70						70				70			
15000							15000							10000				10000		
8000							8000							7000				3000		
■							■							■				■		
254×243.5×318.5							374×343.5×400							439×373.5×400				550×337.5×400		
324×243.5×318.5							469×343.5×400							554×373.5×400				700×337.5×400		
308×331.5×351							403×430×438.5							463×499.5×438.5				569×416×438.5		
378×331.5×351							498×430×438.5							578×499.5×438.5				719×416×438.5		

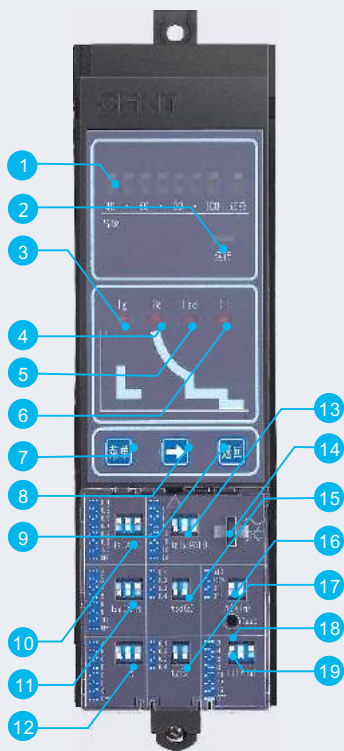
智能控制器功能概述

M型智能控制器（基本型）

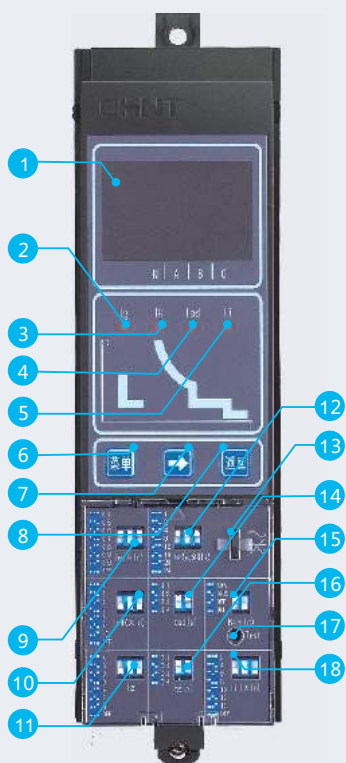
保护

所有保护的阈值和延时用拨码开关整定。

- 过载保护
真正的RMS长延时保护。
热记忆：脱扣前后的热量积累。
- 短路保护
短延时（RMS）和瞬时保护
在延时有4档定时限可选
- 接地故障保护
在延时有4档定时限可选
- 中性线过电流保护（4P）
4P产品可以调节中性线的保护阈值50%、100%、OFF
- 试验功能
模拟 $6I_R$ 试验电流进行试验脱扣
- 脱扣记录功能
脱扣原因显示功能



- 1 电流光柱指示灯：指示运行电流百分比或过载状态
- 2 运行指示灯：正常此灯闪烁
- 3 I_g 指示灯：接地故障跳闸此灯亮
- 4 I_r 指示灯：过载长延时跳闸此灯亮
- 5 I_{sd} 指示灯：短路短延时跳闸此灯亮
- 6 I_i 指示灯：短路瞬时跳闸此灯亮
- 7 菜单按键：查询拨码位置及故障记录
- 8 向右按键：查询拨码位置时，切换下一状态
- 9 返回按键：返回上一级或复位
- 10 过载长延时电流倍数整定开关
- 11 短路短延时电流倍数整定开关
- 12 接地故障电流倍数整定开关
- 13 过载长延时延时时间整定开关
- 14 面罩锁孔
- 15 短路短延时延时时间整定开关
- 16 N极保护整定开关
- 17 接地故障延时时间整定开关
- 18 试验按钮：模拟 $6I_R$ 电流
- 19 短路瞬时电流倍数整定开关



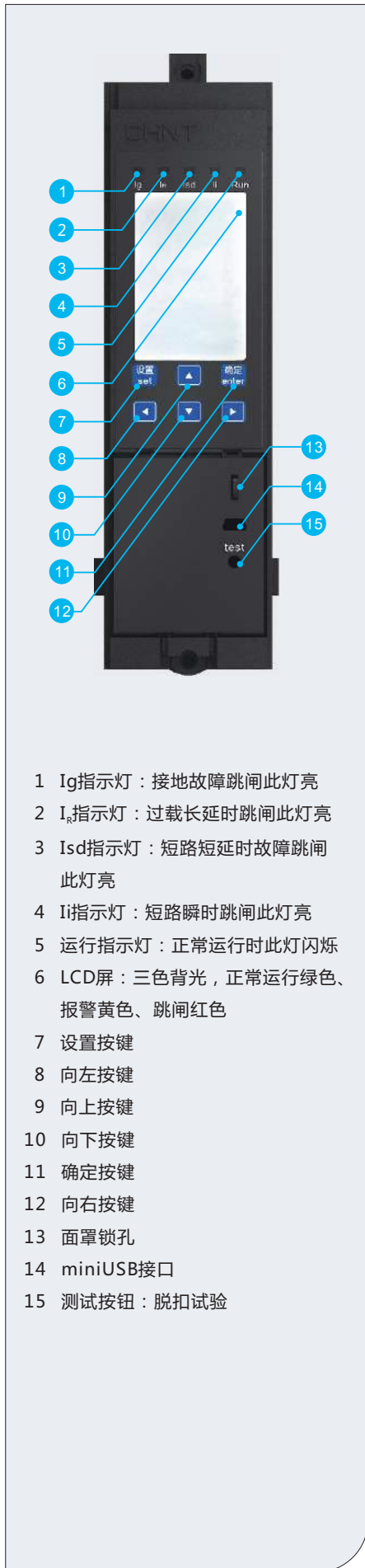
- 1 显示窗口：显示电流值、整定参数、故障电流、脱扣时间等
- 2 I_g指示灯：接地故障跳闸此灯亮
- 3 I_L指示灯：过载长延时跳闸此灯亮
- 4 I_sd指示灯：短路短延时跳闸此灯亮
- 5 I_i指示灯：短路瞬时跳闸此灯亮
- 6 菜单按键：查询拨码位置及故障记录
- 7 向右按键：查询拨码位置时，切换下一状态
- 8 返回按键：返回上一级或复位
- 9 过载长延时电流倍数整定开关
- 10 短路短延时电流倍数整定开关
- 11 接地故障电流倍数整定开关
- 12 过载长延时延时时间整定开关
- 13 面罩锁孔
- 14 短路短延时延时时间整定开关
- 15 N极保护整定开关
- 16 接地故障延时时间整定开关
- 17 试验按钮：模拟6I_r电流
- 18 短路瞬时电流倍数整定开关

A型智能控制器（电流型）

保护

所有保护的阈值和延时用拨码开关整定。整定值可以在显示窗口显示。

- 过载保护
 - 真正的RMS长延时保护。
 - 热记忆：脱扣前后的热量积累。
- 短路保护
 - 短延时（RMS）和瞬时保护
 - 在延时有4档定时限可选
- 接地故障保护
 - 在延时有4档定时限可选
- 中性线过电流保护（4P）
 - 4P产品可以调节中性线的保护阈值50%、100%、OFF
- 电流不平衡保护
 - 可以对主回路电流断相或三相电流不平衡进行保护
- 试验功能
 - 模拟6I_r试验电流进行试验脱扣
- 脱扣记录功能
 - 脱扣原因显示功能
- 电流表
 - A型智能控制器测定电流真实有效值（RMS），40%到150%精度为2%



- 1 Ig指示灯：接地故障跳闸此灯亮
- 2 I_a 指示灯：过载长延时跳闸此灯亮
- 3 Isd指示灯：短路短延时故障跳闸此灯亮
- 4 Ii指示灯：短路瞬时跳闸此灯亮
- 5 运行指示灯：正常运行时此灯闪烁
- 6 LCD屏：三色背光，正常运行绿色、报警黄色、跳闸红色
- 7 设置按键
- 8 向左按键
- 9 向上按键
- 10 向下按键
- 11 确定按键
- 12 向右按键
- 13 面罩锁孔
- 14 miniUSB接口
- 15 测试按钮：脱扣试验

P型智能控制器（功率型）

保护

所有保护的阈值和延时用按键整定。

- 包含所有A型控制单元的保护功能
- 地电流保护功能（可选）
配电源接地保护的专用外接互感器和断线保护器
- 高级保护功能
 - 电压不平衡保护
 - 过电压欠电压保护
 - 过频欠频保护
 - 相序保护
 - 逆功率保护功能
 - 需用值保护功能

在一个测量窗口内计算各相电流真有效值的需用值，当需用值越限时保护动作。当执行方式为报警时，其动作原则上同接地报警。滑动时间窗口的设置在“测量表设置”菜单中。需用值保护针对各项分别设定：

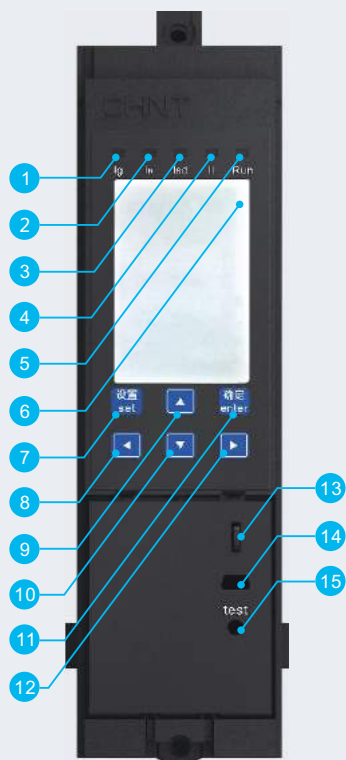
 - A相最大需用电流值；
 - B相最大需用电流值；
 - C相最大需用电流值；
 - N相最大需用电流值；（不受中性线保护设定的影响）
- 扩展功能
 - 智能控制器自诊断
 - 操作次数/故障脱扣/报警/变位记录功能：提供最近8次的记录
 - 主触头磨损显示功能：根据不同壳架的机械寿命、电气寿命和分断能力评估触头磨损程度。
 - 内部时钟功能
 - Mini-USB接口：与PC相连实现保护设定、故障记录下载、全电量检测，断路器参数读取功能。
 - 按键Trip-test功能。
- 电能表
 - 电流测量
 - 电压测量
 - 频率测量
 - 需用值测量
 - 功率（有功、无功、视在）测量
 - 电能（有功、无功、视在）测量
 - 功率因数测量
- 母线温度测量（可选）
通过母排内部的温度传感器测量母排温度，温度可以实时显示在液晶屏上，客户可以整定温度阈值并实现报警或脱扣功能。
- LCD三色背光
正常运行绿色，报警黄色，跳闸红色。

H型智能控制器（谐波型）

保护

所有保护的阈值和延时用按键整定。

- 除了包含所有P型控制单元的保护级拓展功能，H型控制单元还包含
- 负载监控功能
- 区域选择性连锁
- 通信功能
 - Modbus-RTU通信协议
- 输入/输出功能
 - 2DI, 2DO或者4DO。
 - DI信号：AC230V（标配，其他可选）；AC400V；DC110V；DC220V；DC24V；
 - DO需要配置电源模块（24VDC输出）和继电器模块
- 谐波分析功能
 - 测量基波电流、基波线电压、基波相电压、基波功率及3-31次各次奇次谐波电流含有率(HRIh)、谐波电压含有率(HRUh)、谐波电流总畸变率[THDi、thdi]、谐波电压总畸变率[THDu、thdu]。
 - 谐波含有率(HR)：周期性交流量中含有的第h次谐波分量的方均根值与基波分量的方均根值之比（用百分数表示）。



- 1 Ig指示灯：接地故障跳闸此灯亮
- 2 I_r指示灯：过载长延时跳闸此灯亮
- 3 Isd指示灯：短路短延时故障跳闸此灯亮
- 4 Ii指示灯：短路瞬时跳闸此灯亮
- 5 运行指示灯：正常运行时此灯闪烁
- 6 LCD屏：三色背光，正常运行绿色、报警黄色、跳闸红色
- 7 设置按键
- 8 向左按键
- 9 向上按键
- 10 向下按键
- 11 确定按键
- 12 向右按键
- 13 面罩锁孔
- 14 miniUSB接口
- 15 测试按钮：脱扣试验

功能与特性

智能控制器的保护特性

智能控制器的保护特性有反时限和定时限，当故障电流超过反时限设定值时，控制器按定时限时间延时保护。

反时限曲线符合特性曲线 I^2t

过载长延时保护特性

过载长延时保护动作阈值

$<1.05I_R$: $>2h$ 不动作

$\geq 1.3I_R$: $<1h$ 动作

I_R 电流整定值范围：0.4 I_n ，0.5 I_n ，0.6 I_n ，0.7 I_n ，0.8 I_n ，0.9 I_n 、1.0 I_n +OFF

反时限动作特性 I^2t : $t=(6/N)^2 \cdot t_R$

整定电流倍数	动作时间							
1.5 I_R	16	32	64	128	192	256	320	384
2 I_R	9	18	36	72	108	144	180	216
6 I_R	1	2	4	8	12	16	20	24

注：N --- 故障电流除以设定电流的倍数 I/I_R

t --- 故障动作延时时间

t_R --- 长延时时间设定值

动作时间允许误差 $\pm 15\%$

短路短延时保护特性

短路短延时保护动作阈值

$<0.85I_{sd}$: 不动作；

$>1.15I_{sd}$: 动作；

I_{sd} 电流整定值范围 2 I_R 、3 I_R 、4 I_R 、5 I_R 、6 I_R 、8 I_R 、10 I_R +OFF (MAX50kA)

电流	动作时间		备注
$I_{sd} < 10I_R$	反时限	动作特性 $I^2t = (10I_R)^2 t_{sd}$	P、H
		整定时间s 0.1、0.2、0.3、0.4	
$I_{sd} \geq 1.1I_{sd}$	定时限	整定时间s 0.1、0.2、0.3、0.4	M、A、P、H
		最小s 0.06、0.16、0.255、0.34	
	最大s 0.14、0.24、0.345、0.46		
	返回时间	0.05、0.14、0.25、0.33	

注： I_{sd} --- 短延时电流设定值

I --- 故障电流值

I_R --- 长延时设定值

t --- 故障动作延时时间

t_{sd} --- 短延时反时限设定值

动作时间允许误差 $\pm 15\%$

短路瞬时保护特性

短路瞬时保护动作阈值

< 0.85I_i : 不动作 ;

> 1.15 I_i : 动作

瞬时动作的电流整定值 2I_n、4I_n、6I_n、8I_n、10I_n、12I_n、15I_n+OFF (NXA40 MAX50kA)

注 : 动作时间 ≤ 50ms

接地故障保护动作特性

接地故障保护动作阈值

< 0.9I_g : 不动作 ;

> 1.1I_g : 动作 ;

电流整定值	A	B	C	D	E	F	G	OFF
NXA16、20	0.2I _n	0.3I _n	0.4I _n	0.5I _n	0.6I _n	0.8I _n	I _n	
NXA32、40、63	500A	640A	800A	960A	1040A	1120A	1200A	
tg(s)	反时限	动作特性						

$$t = \frac{(I_g)^2}{I^2} \times t_g$$

定时限	整定时间 (s)	0.1	0.2	0.3	0.4
	最小 (s)	0.06	0.16	0.255	0.34
	最大 (s)	0.14	0.24	0.345	0.46
	返回时间	0.05	0.14	0.25	0.33

注 : I_g --- 接地保护设定值, 当 I_n ≥ 1250A 时 I_g = 1200A, 当 I_n < 1250A 时 I_g = I_n, I_n ≥ 1250A 时, I_g MAX = 1200A。

I --- 故障电流值

T --- 故障动作延时时间

tg --- 接地反时限设定值

反时限动作时间允许误差 ±15%

功能与特性

智能控制器测量精度

电流测量	
测量范围	Ia、Ib、Ic及IN不小于15In（断路器额定电流）
测量精度	0.1In以下，测量是不准确的
	0.1In至0.4In之间，准确度会线性的变化从5%到2%
	0.4In至1.5In之间，准确度为2%
	1.5In以上，准确度会线性的变化从2%到15%
接地电流的测量精度为10%	
电压测量	
测量范围	线电压：0V~1300V 相电压：0V~900V
测量精度	误差：±1%
频率	
测量范围	40HZ~70HZ
误差	误差为±0.1HZ
功率	
测量方式	有效值方式
测量内容	3P型：总有功功率、总无功功率、总视在功率
	4P型：分相有功功率、分相无功功率、分相视在功率、总有功功率、总无功功率、总视在功率
测量范围	有功功率：-32768KW~+32767KW
	无功功率：-32768Kvar~+32767Kvar
	视在功率：0KVA~65535KVA
误差：±2.5%	
功率因数	
测量内容	3P型：总功率因数
	4P型：分相功率因数
测量范围	-1.00~+1.00
电能	
测量内容	输入无功电能（EQin），输出无功电能（EQout）
	输入有功电能（EPin），输出有功电能（EPout）
	总有功电能（EPtotal），总无功电能（EQtotal），总是在电能（ESTotal）
测量范围	有功电能：-32768KWh~+32767KWh
	无功电能：-32768Kvarh~+32767Kvarh
测量精度	视在电能：0~65535KVAh ±2.5%
谐波测量	
基波测量	电流：Ia, Ib, Ic
	电压：Uab, Ubc, Uca
总谐波畸变	THD：谐波相对于基波的总畸变率
THD与Thd	Thd：谐波相对于有效值的总畸变率
谐波的振幅波谱	控制器可以显示从3~31次奇次谐波的FFT振幅，以百分数形式显示出来“ %”
控制单元测量精度	±2%

附件：锁

按钮锁的作用是将断路器的按钮用按钮挡板锁起来，防止对断路器的分闸和合闸按钮误操作，保证断路器可靠运行。

本体钥匙锁

钥匙锁有4种（后两种使用在两进线一联络的配电系统中）：

随机锁

一锁一钥匙

两锁一钥匙

三锁两钥匙



抽屉挡板挂锁

挂锁用户自备

若选配挂锁，断路器本体在分离或试验位置时，确保本体端子不与外部带电回路连接。



抽屉位置挂锁

挂锁用户自备

将抽屉座和本体在分离位置锁上锁后，用挂锁上锁后，抽屉座摇手柄无法插入抽屉座摇手柄孔中，无法改变抽屉式断路器本体的位置。

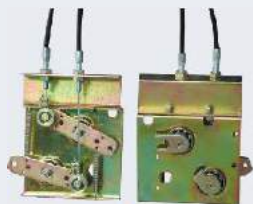
门联锁

断路器状态门联锁

断路器合闸时，禁止柜门打开，断路器断开时，允许柜门打开。

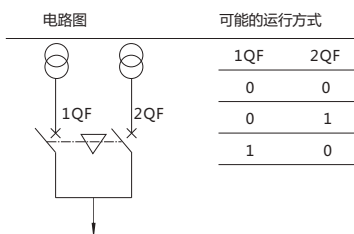
断路器位置门联锁

断路器在连接和试验位置时，禁止柜门打开，断路器在分离位置时，允许柜门打开。



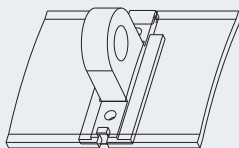
机械联锁（钢缆两联锁）：

可实现2台平放或垂直安装的三极或四极断路器联锁



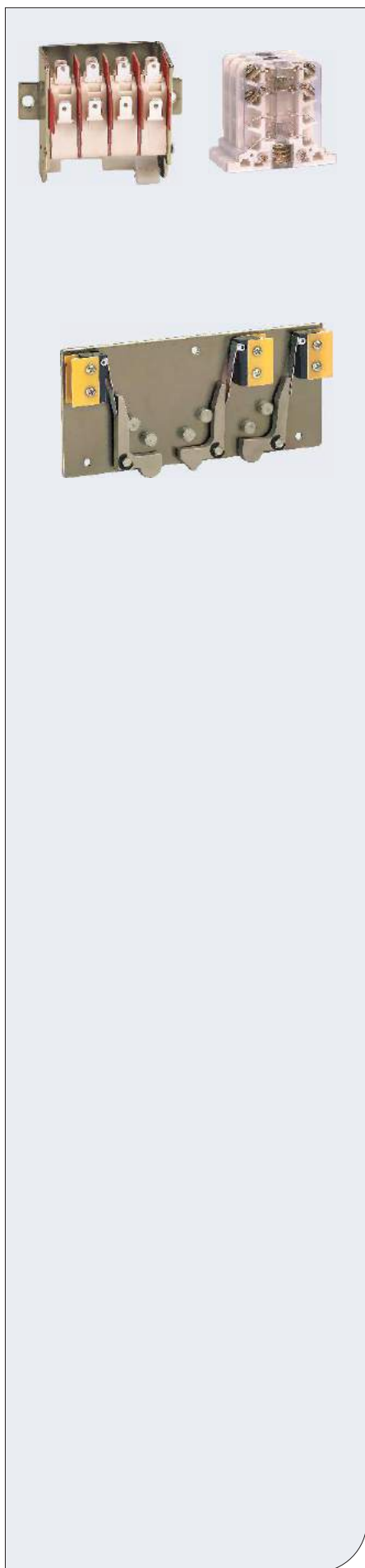
注：a.钢缆需折弯时，在折弯处要求过渡圆弧大于R120mm，确保钢缆能灵活运动。

b.检查钢缆并确保缆绳内有足够的润滑油，确保钢缆灵活运动。



按钮锁

按钮锁：用于锁住断开和闭合断路的机械按钮，用挂锁上锁。锁住后，无法手动进行合分闸操作（挂锁用户自备）



附件：指示触点

辅助触头		
标准提供	4CO	
分断能力	电流 (A) / 电压 (V)	
使用类别	VAC (AC-15)	1.3/240, 0.75/415
	VDC (DC-13)	0.55/220, 0.27/110

抽架位置指示触点		
标准提供	1CO/3	
分断能力	电流 (A) / 电压 (V)	
使用类别	VAC (AC-15)	1.3/240, 0.75/415
	VDC (DC-13)	0.55/220, 0.27/110

报警触点		
标准提供	1CO	
分断能力	电流 (A) / 电压 (V)	
使用类别	VAC (AC-15)	1.3/240, 0.75/415
	VDC (DC-13)	0.55/220, 0.27/110

弹簧储能指示触点		
标准提供	1NO	
分断能力	电流 (A) / 电压 (V)	
使用类别	VAC (AC-15)	1.3/240, 0.75/415
	VDC (DC-13)	0.55/220, 0.27/110

注：¹⁾ CO为转换触点，1常开1常闭配公共端。

²⁾ NO为常开触点，NC为常闭触点。

功能与特性



1600壳架MO

2000~4000壳架MO



1600壳架CC&ST



2000~4000壳架CC&ST

电动操作机构 (MO) (标配)

断路器合闸时，电动机构自动储能。这样断路器分闸以后，这种装置能够保持瞬时合闸。在没有辅助电源时，储能手柄作为备用。

特性		
供电	VAC 50/60HZ	220/230/240, 380/400/415
	VDC	110, 220
工作阈值		0.85-1.1Us
壳架：功耗(VA或W)		16:75W ; 20:85W ; 32:110W ; 40:110W
电动机过电流时间		≤1min
储能时间		≤7s
操作频率		≤2次/min

电压线圈 (CC和ST) (标配)

闭合电磁铁 (CC)

如果弹簧储能，CC通电后可以完成远程合闸。

分励脱扣器 (ST)

通电后，会将断路器瞬时断开。

特性		CC	ST
供电	VAC 50/60HZ	220/230/240 380/400/415	220/230/240 380/400/415
	VDC	220,110	220,110
工作电压		0.85-1.1Us	0.7-1.1Us
壳架：功耗(VA或W)	AC	16 : 400VA;20~40 : 400VA	16 : 400VA;20~40 : 400VA
	DC	16 : 380W;20~40 : 130W	16 : 380W;20~40 : 130W
断路器响应时间		40ms-60ms	30ms-50ms



1600壳架UVT 2000~4000壳架UVT



2000~4000壳架UVTD

欠压脱扣器 (UVT)

如果供电电压下降至额定电压 35% 到 70% 之间的一个值，此脱扣线圈引起断路器瞬时断开。如果 UVT 脱扣线圈未被供电，无论手动储能或电动储能，合闸线圈或合闸按钮都不能使断路器合闸。只有 UVT 脱扣线圈的供电电压达到额定电压的 85% 才允许将断路器合闸。

特性			
供电	VAC 50/60HZ		220/230/240, 380/400/415
	VDC		-
工作阈值	打开	0.35-0.7Ue	0.35-0.7Ue
	关闭	0.85Ue	0.85-1.1Ue
壳架：功耗(W)			16：220W/15W; 20~40：220W/13W

注：吸合/保持。

延时型欠压脱扣器 (UVTD)

为了防止短时间电压降引起断路器误脱扣，需要UVT动作延时。在UVT外加一个延时单元实现该功能。

特性		
供电	VAC 50/60HZ	
工作阈值	打开	0.35-0.7Ue
	关闭	0.85Ue
壳架：功耗(VA)		
16：20VA；20~40：48VA		
可调时间	16：0.5s, 1s, 2s, 3s, 5s；20~40：1s, 3s, 5s	

功能与特性

断路器降容及功率损耗

固定式断路器温度降容表

1600壳架

环境温度	400A		630A		800A		1000A		1250A		1600A	
	水平	垂直	水平	垂直	水平	垂直	水平	垂直	水平	垂直	水平	垂直
40°	-	-	-	-	-	-	-	-	-	-	-	-
45°	-	-	-	-	-	-	-	-	-	-	-	-
50°	-	-	-	-	-	-	-	-	-	-	1550	1600
55°	-	-	-	-	-	-	-	-	1150	1200	1500	1550
60°	-	-	550	580	-	-	-	-	1050	1100	1450	1500

2000壳架

环境温度	630A		800A		1000A		1250A		1600A		2000A	
	水平	垂直	水平	垂直	水平	垂直	水平	垂直	水平	垂直	水平	垂直
40°	-	-	-	-	-	-	-	-	-	-	-	-
45°	-	-	-	-	-	-	-	-	1550	-	1900	-
50°	-	-	-	-	-	-	-	-	1500	1550	1850	1900
55°	-	-	-	-	-	-	-	-	1400	1450	1800	1800
60°	-	-	-	-	-	-	-	-	1300	1350	1700	1700

3200壳架

环境温度	1600A		2000A		2500A		3200A	
	水平	垂直	水平	垂直	水平	垂直	水平	垂直
40°	-	-	-	-	-	-	-	-
45°	-	-	-	-	-	-	-	-
50°	-	-	-	-	-	-	3100	-
55°	-	-	-	-	2450	-	3000	3050
60°	-	-	-	-	2350	2400	2900	2950

4000壳架

环境温度	3200A		3600A		4000A	
	水平	垂直	水平	垂直	水平	垂直
40°	-	-	-	-	-	-
45°	3100	-	-	-	3800	3850
50°	3000	-	-	-	3600	3650
55°	3000	3050	3400	3450	3400	3450
60°	2900	2900	3200	3250	3200	3250

注：“-”代表不降容

抽屉式断路器温度降容表

1600壳架

环境温度	400A		630A		800A		1000A		1250A		1600A	
	水平	垂直	水平	垂直	水平	垂直	水平	垂直	水平	垂直	水平	垂直
40°	-	-	-	-	-	-	-	-	-	-	-	-
45°	-	-	-	-	-	-	-	-	-	-	1550	-
50°	-	-	-	-	-	-	-	-	1150	1200	1500	1550
55°	-	-	550	580	-	-	-	-	1050	1100	1450	1500
60°	-	-	500	530	-	-	950	-	950	1000	1400	1450

2000壳架

环境温度	630A		800A		1000A		1250A		1600A		2000A	
	水平	垂直	水平	垂直	水平	垂直	水平	垂直	水平	垂直	水平	垂直
40°	-	-	-	-	-	-	-	-	-	-	-	-
45°	-	-	-	-	-	-	-	-	1500	-	1850	1900
50°	-	-	-	-	-	-	-	-	1400	1500	1750	1850
55°	-	-	-	-	-	-	-	-	1300	1400	1650	1750
60°	600	-	-	-	-	-	1200	-	1200	1300	1550	1650

3200壳架

环境温度	1600A		2000A		2500A		3200A	
	水平	垂直	水平	垂直	水平	垂直	水平	垂直
40°	-	-	-	-	-	-	-	-
45°	-	-	-	-	2450	-	3100	-
50°	-	-	-	-	2400	2450	3000	3100
55°	-	-	-	-	2350	2400	2900	3000
60°	-	-	-	-	2300	2350	2800	2900

4000壳架

环境温度	3200A		3600A		4000A	
	水平	垂直	水平	垂直	水平	垂直
40°	-	-	-	-	-	-
45°	3100	-	-	-	3800	3850
50°	3000	3100	-	-	3600	3650
55°	2900	3000	3400	3450	3400	3450
60°	2800	2900	3200	3250	3200	3250

功能与特性

海拔降容系数

海拔高度(m)		2000	3000	4000	5000
额定冲击耐压(kV)	Uimp	12	10	8.57	7.5
平均绝缘等级(V)	Ui	1000	833	714	625
最大工作电压(V) 50/60HZ	Ue	415	415	415	415
平均热工作电流(40)°C		1.0	0.97	0.93	0.89

功率损耗及输入输出电阻

功率损耗是在 I_n , 50/60Hz 下测量每极功耗, 输入 / 输出电阻是每极冷态下的直流电阻数值。

壳架	额定电流(A)	抽屉式		固定式(W)	
		功率损耗(W)	输入/输出电阻(μohm)	功率损耗(W)	输入/输出电阻(μohm)
1600A	400	25.6	63.6	13.0	32.4
	630	63.6	63.6	32.4	32.4
	800	83.3	51.6	45.5	28.2
	1000	130.1	51.6	71.1	28.2
	1250	203.4	51.6	111.1	28.2
	1600	404.7	34.2	213.0	18.0
2000A	630	64.9	49.2	29.3	22.2
	800	104.7	49.2	47.3	22.2
	1000	163.6	49.2	73.8	22.2
	1250	199.56	38.4	99.2	19.1
	1600	326.95	38.4	162.5	19.1
	2000	431.0	32.4	226.7	17.0
3200A	1600	233.2	16.6	110.2	7.8
	2000	364.3	16.6	172.1	7.8
	2500	569.3	16.6	269.0	7.8
	3200	878.6	15.6	378.5	6.8
4000A	3200	625.3	14.1	344.4	7.8
	3600	992.6	17.7	392.3	7.0
	4000	1225.44	17.7	484.3	7.0

母排尺寸

螺栓配置

螺栓类型	应用	首选固定扭矩
16 : M10	紧固母线	(49~59) N·m
20~63 : M12	紧固母线	(86~103) N·m

母排开孔尺寸及安装扭矩

钻孔 ϕ (mm)	螺栓直径	紧固扭矩
16 : ϕ 11	M10	(49~59) N·m
20~63 : ϕ 13	M12	(86~103) N·m

不同温度下连接母排规格参考

母排允许最大温度：100°C

母排材料为裸铜

壳架电流	额定电流 (A)	环境温度 (-45~40) °C				环境温度 50°C				环境温度60°C			
		5mm厚母排		10mm厚母排		5mm厚母排		10mm厚母排		5mm厚母排		10mm厚母排	
		片数	规格	片数	规格	片数	规格	片数	规格	片数	规格	片数	规格
1600A	400	2	30*5	1	30*10	2	30*5	1	30*10	2	30*5	1	30*10
	630	2	40*5	1	40*10	2	40*5	1	40*10	2	40*5	1	40*10
	800	2	50*5	1	50*10	2	50*5	1	50*10	2	50*5	1	50*10
	1000	3	50*5	2	40*10	3	50*5	2	40*10	3	50*5	2	40*10
	1250	4	40*5	2	40*10	4	50*5	2	50*10	4	50*5	2	50*10
	1600	4	50*5	2	50*10	4	50*5	2	50*10	4	50*5	2	50*10
2000A	630	2	40*5	1	40*10	2	50*5	1	50*10	2	60*5	1	60*10
	800	2	50*5	1	50*10	2	50*5	1	50*10	2	60*5	1	60*10
	1000	3	50*5	2	40*10	3	50*5	2	40*10	3	60*5	2	50*10
	1250	3	60*5	2	50*10	3	60*5	2	50*10	3	60*5	2	50*10
	1600	4	60*5	2	60*10	4	60*5	2	60*10	4	60*5	2	60*10
	2000	6	60*5	3	60*10	6	60*5	3	60*10	6	60*5	3	60*10
3200A	1600	2	100*5	1	100*10	2	100*5	1	100*10	2	100*5	1	100*10
	2000	4	100*5	2	100*10	4	100*5	2	100*10	4	100*5	2	100*10
	2500	4	100*5	2	100*10	4	100*5	2	100*10	4	100*5	2	100*10
	3200	8	100*5	4	100*10	8	100*5	4	100*10	8	100*5	4	100*10
4000A	3200	8	100*5	4	100*10	8	100*5	4	100*10	8	100*5	4	100*10
	3600	7	120*5	3	120*12	7	120*5	3	120*12	7	120*5	3	120*12
	4000	8	120*5	4	120*10	8	125*5	4	125*10	8	125*5	4	125*10

注：

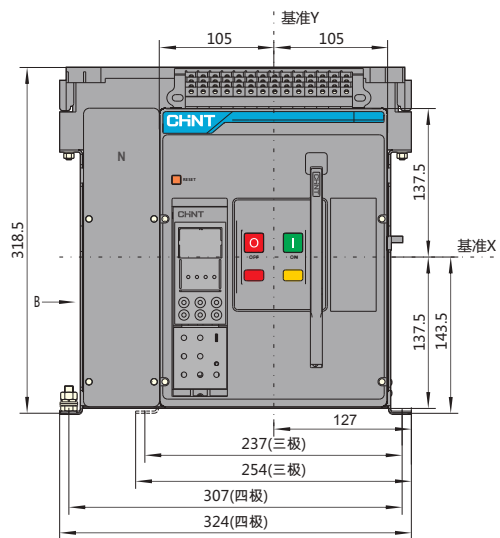
- 当用户选用铜排与断路器接线端子不能匹配时，需设计加工扩展母线进行转接，扩展母线由用户自行设计，扩展母线的截面积不能小于上表中的要求，扩展母线之间的间隙不小于断路器接线端子之间的间隙。
- 按上表推荐母排安装后，须保证断路器相邻相间的电气间隙不少于18mm。
- 当负载设备中用可控硅进行三相整流和高频逆变的电器元件，如高频感应加热电炉（中频炉炼钢设备）、固态高频焊机（如埋弧电焊机）、真空加热熔炼设备（如单晶硅生长炉），在选用断路器时，除需要考虑环境温度和海拔高度的影响外，还需要考虑可控硅产生的高次谐波对断路器的影响，此时必须进行降容使用，推荐降容系数（0.5~0.8）。
- 用户安装母排后，须保证上下母排紧固螺栓的电气间隙不小于20mm。
- 断路器安装后，不同电位带电体之间和带电体与地之间安全间距不小于18mm。

安装与接线

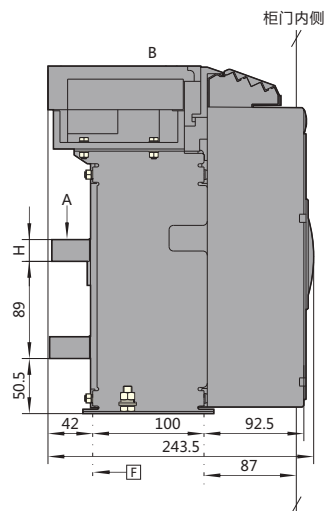
本体及附件安装尺寸

1600A固定式

正面图

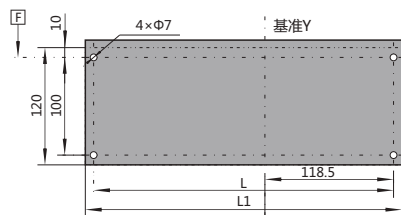


侧面图



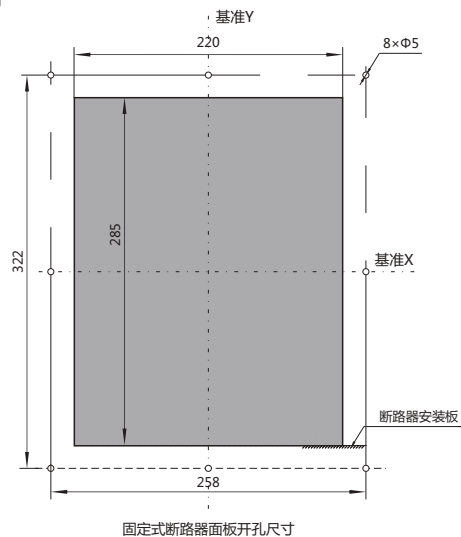
开孔尺寸

底座开孔尺寸



底面外形尺寸及安装孔距示意图

面板开孔尺寸

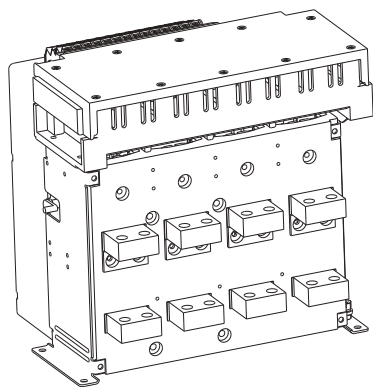


固定式断路器面板开孔尺寸

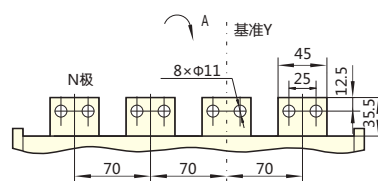
H	L	L1	备注
5	237	254	In=400A~630A 固定式 三极
8	237	254	In=800A~1250A 固定式 三极
20	237	254	In=1600A 固定式 三极
5	307	324	In=400A~630A 固定式 四极
8	307	324	In=800A~1250A 固定式 四极
20	307	324	In=1600A 固定式 四极

水平连接

侧视图

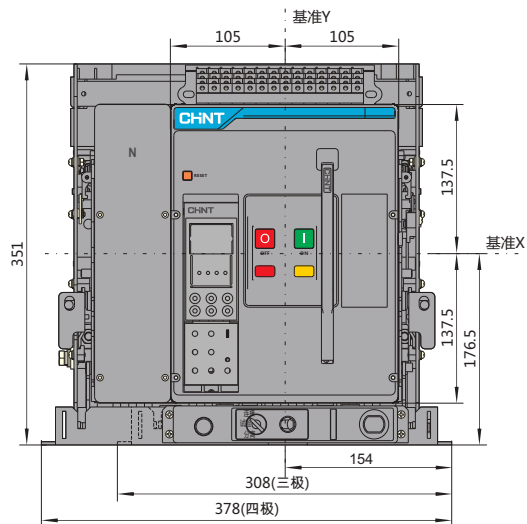


排尺寸及排间距

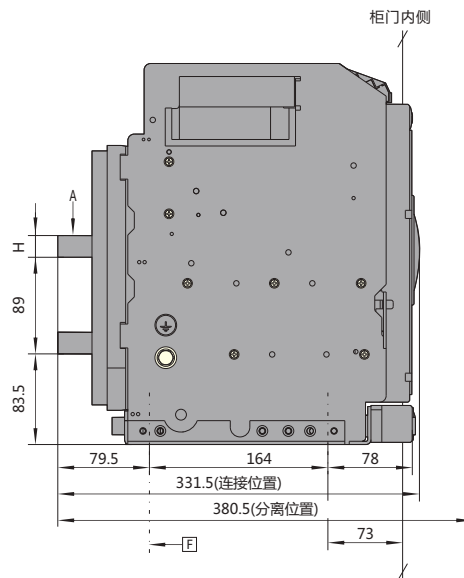


1600A抽屉式

正面图

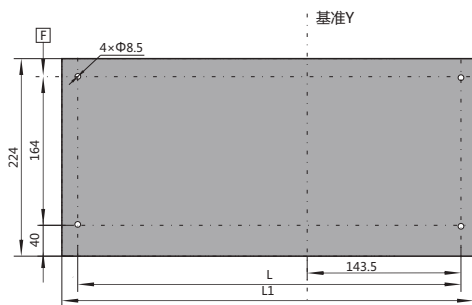


侧面图



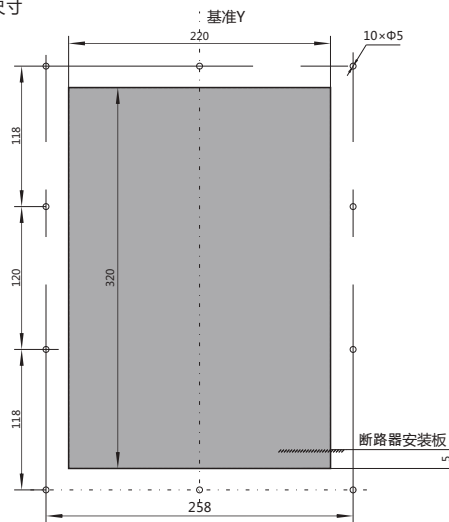
开孔尺寸

底座开孔尺寸



底面外形尺寸及安装孔距示意图

面板开孔尺寸

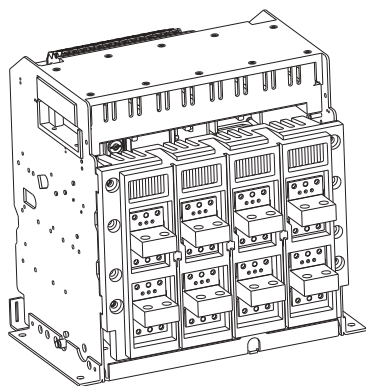


抽屉式断路器面板开孔尺寸

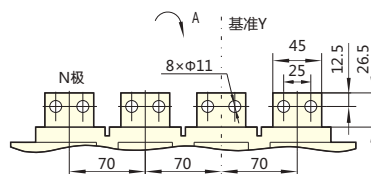
H	L	L1	备注
5	287	308	In=400A ~ 630A 三极
8	287	308	In=800A ~ 1250A 三极
20	287	308	In=1600A 三极
5	357	378	In=400A ~ 630A 四极
8	357	378	In=800A ~ 1250A 四极
20	357	378	In=1600A 四极

水平连接

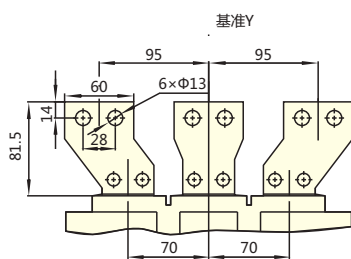
侧视图



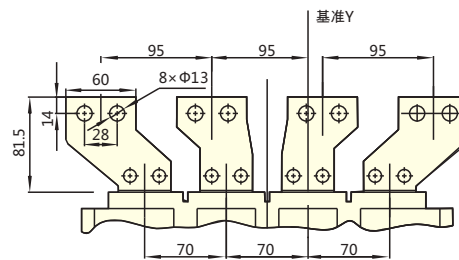
排尺寸及排间距



(默认)



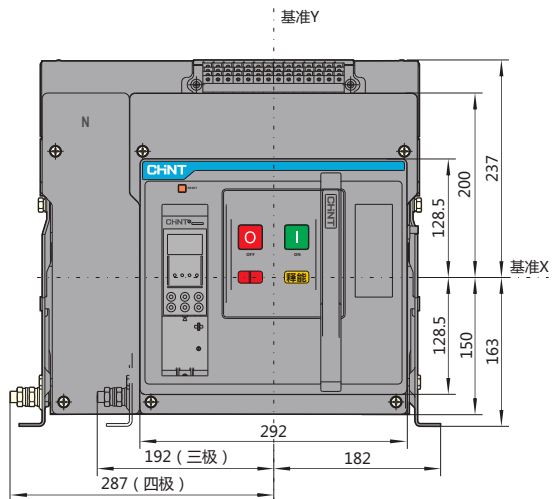
(非默认)



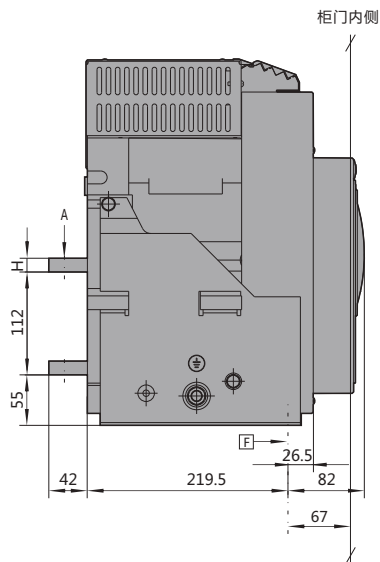
(非默认)

2000A固定式

正面图

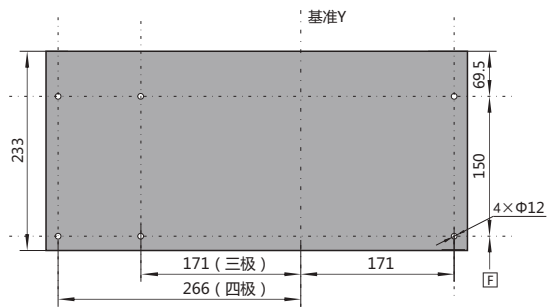


侧面图



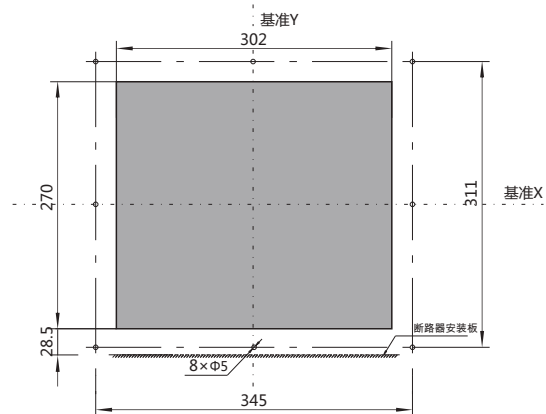
开孔尺寸

底座开孔尺寸



底面外形尺寸及安装孔距示意图

面板开孔尺寸

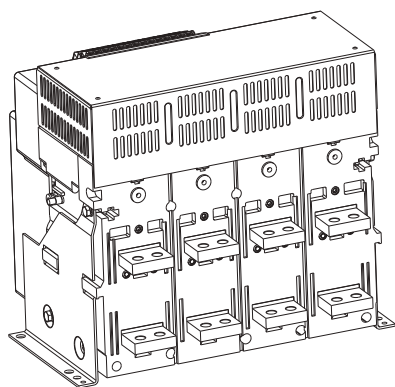


面板开孔

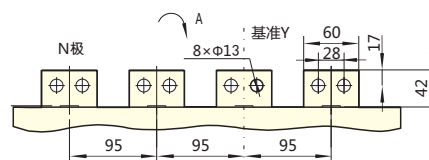
H	备注
10	In=630A
15	In=800A~1600A
20	In=2000A

水平连接

侧视图



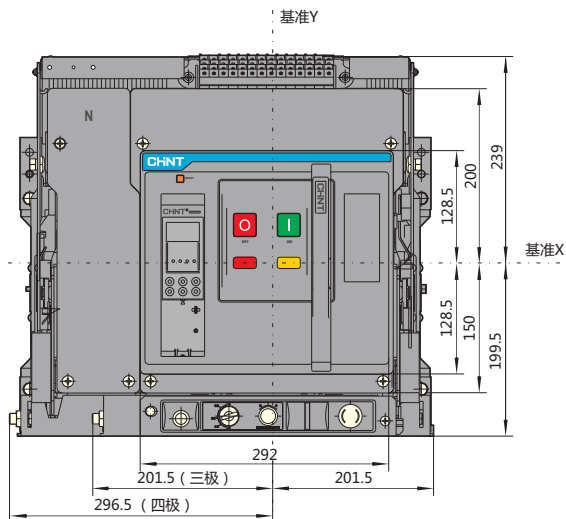
排尺寸及排间距



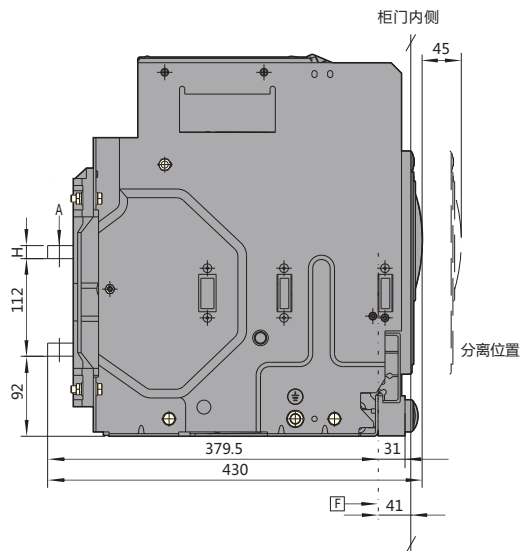
安装与接线

2000A抽屉式

正面图

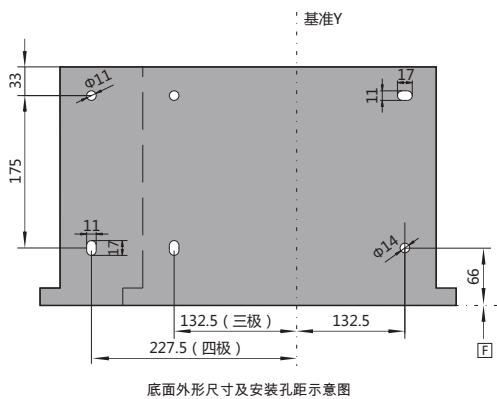


侧面图

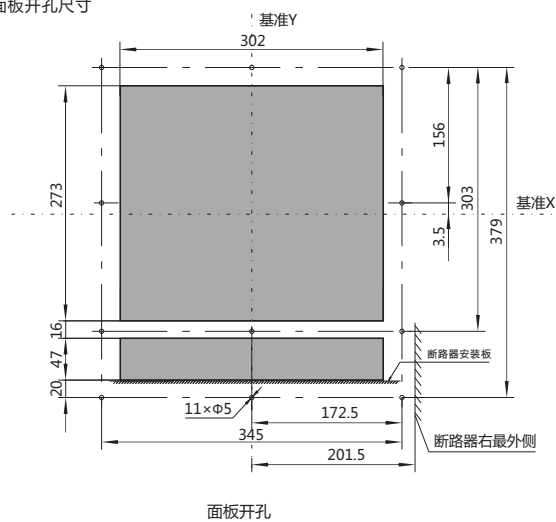


开孔尺寸

底座开孔尺寸



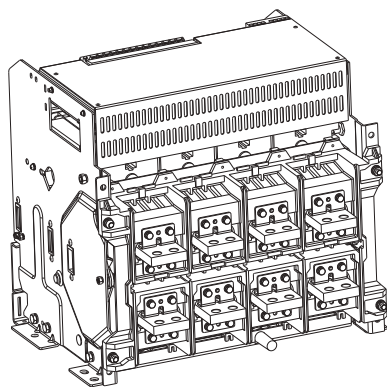
面板开孔尺寸



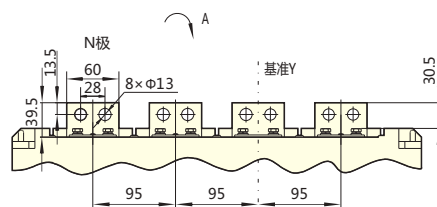
H	备注
10	In=630A
15	In=800A~1600A
20	In=2000A

水平连接

侧视图



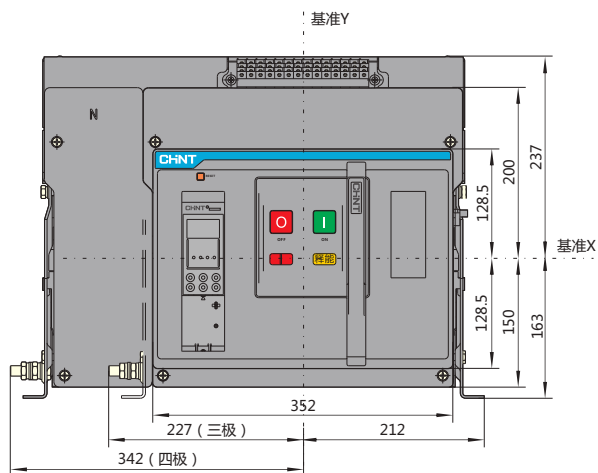
排尺寸及排间距



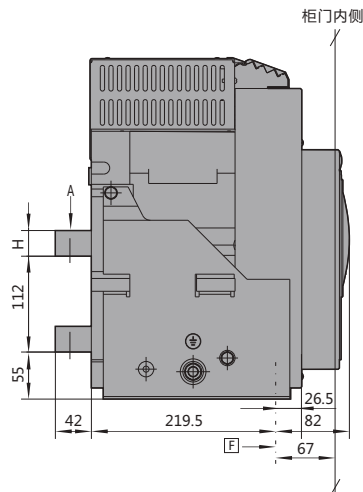
安装与接线

3200A固定式

正面图

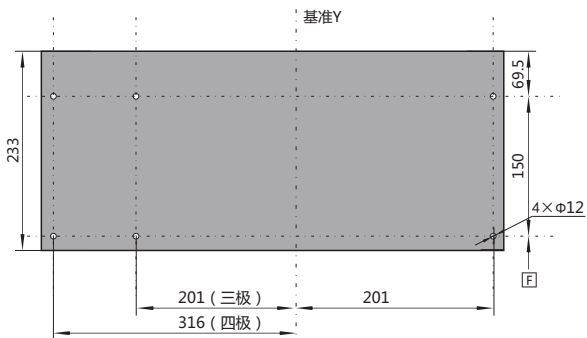


侧面图



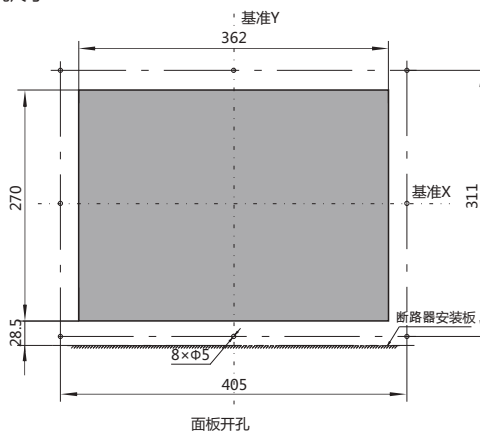
开孔尺寸

底座开孔尺寸



底面外形尺寸及安装孔距示意图

面板开孔尺寸

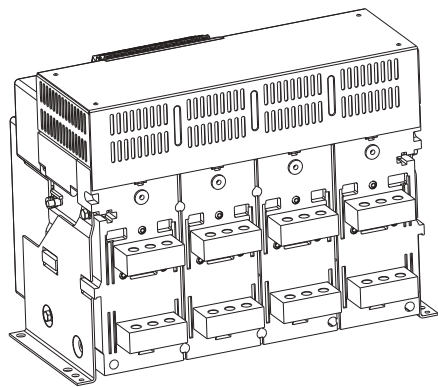


面板开孔

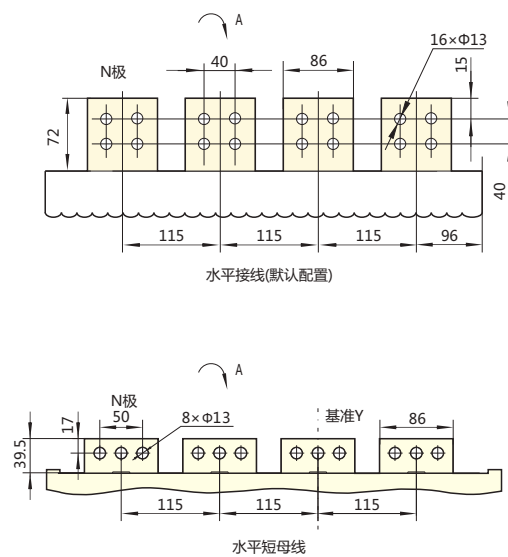
H	备注
20	In=1600A ~ 2500A
30	In=3200A

水平连接

侧视图

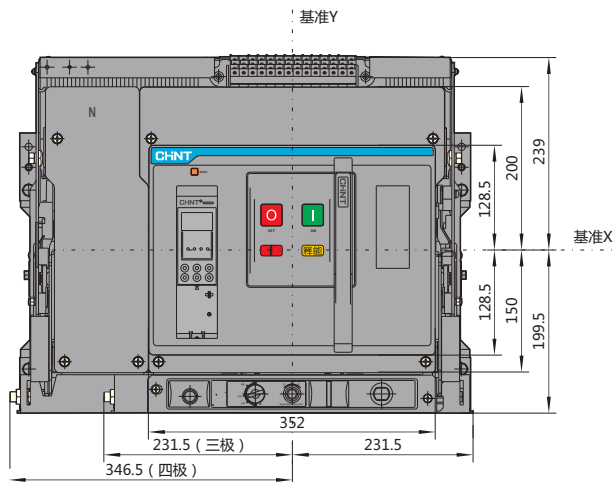


排尺寸及排间距

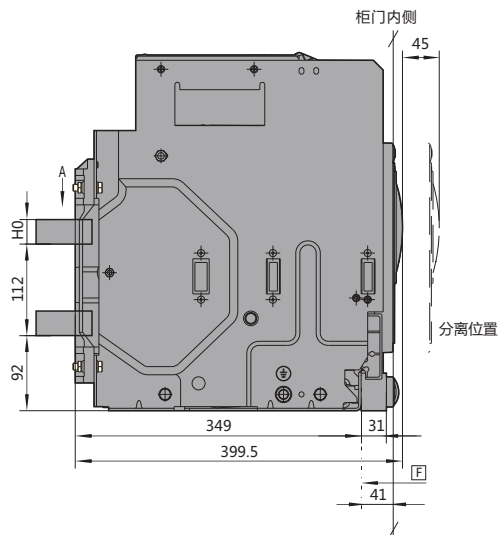


3200A抽屉式 (默认配置)

正面图

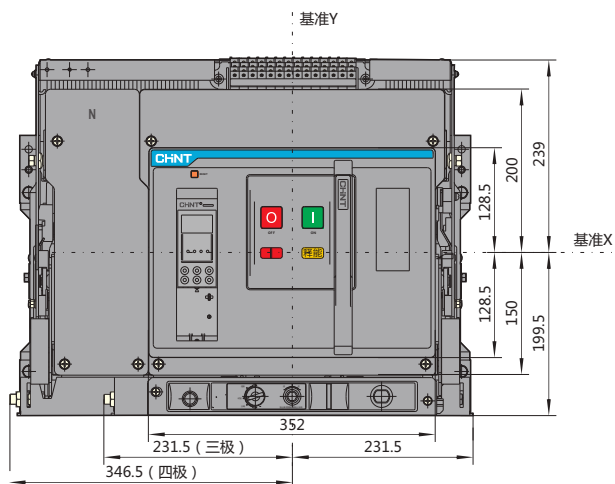


侧面图

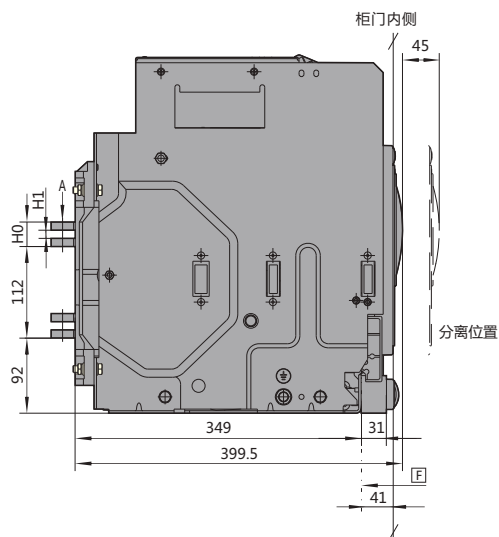


3200A抽屉式 (水平短母线)

正面图

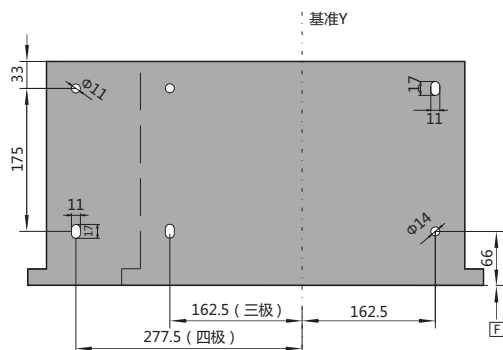


侧面图



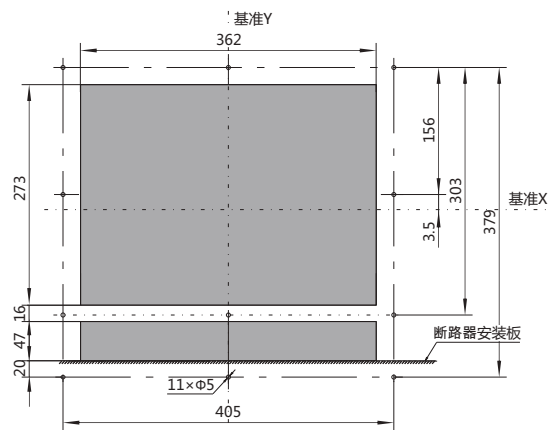
开孔尺寸

底座开孔尺寸



底面外形尺寸及安装孔距示意图

面板开孔尺寸

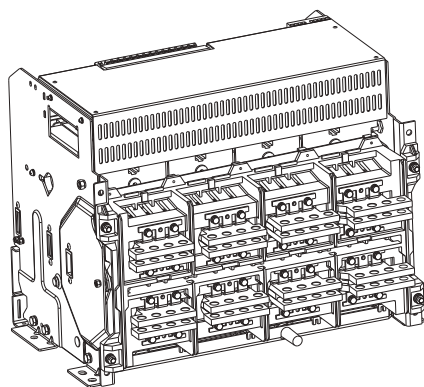


面板开孔

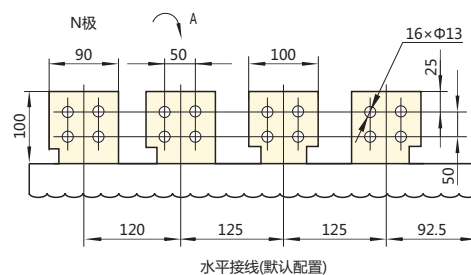
H0	H1	备注
20	0	In=1600A~2500A
30	10 ^{+0.1}	In=3200A

水平连接

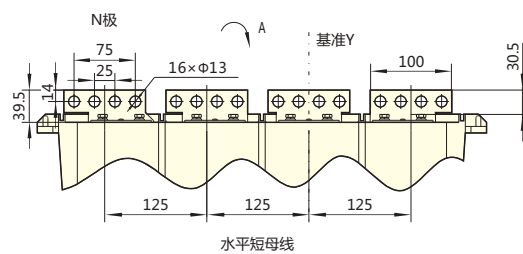
侧视图



排尺寸及排间距



水平接线(默认配置)



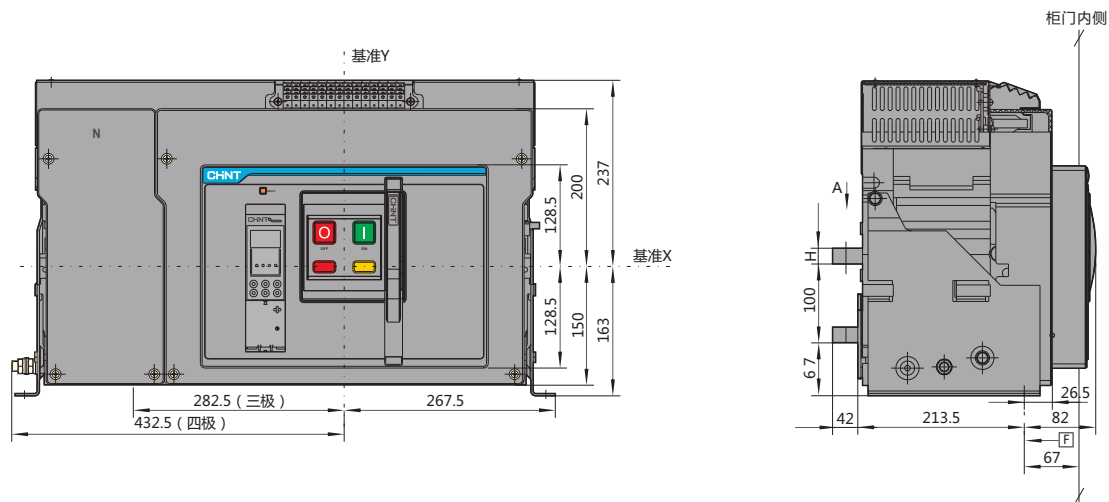
水平短母线

安装与接线

4000A固定式

正面图

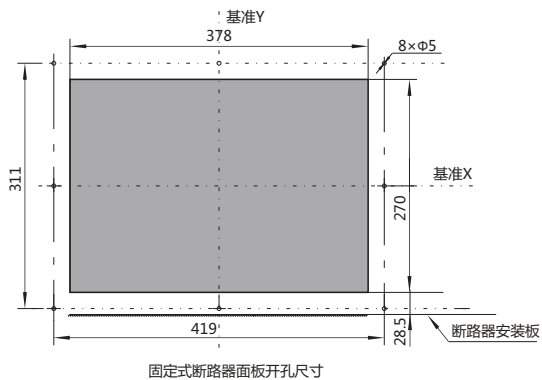
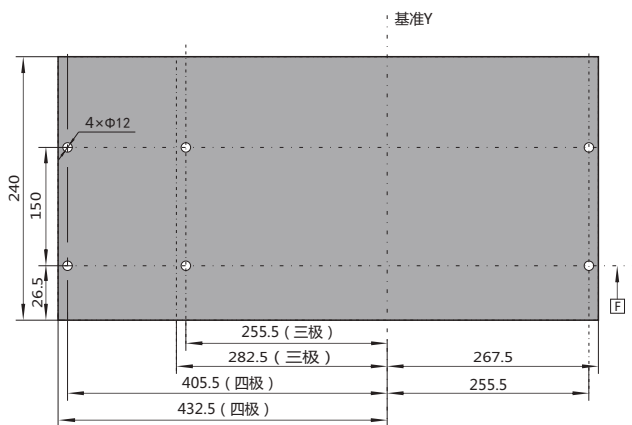
侧面图



开孔尺寸

底座开孔尺寸

面板开孔尺寸



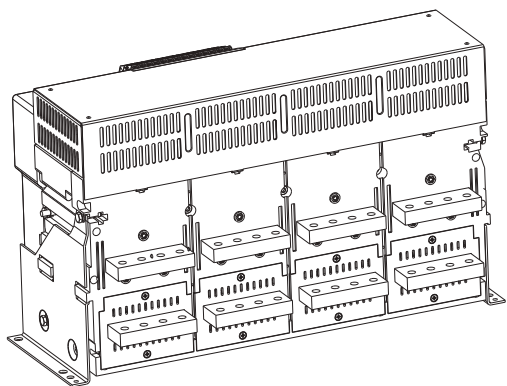
底面外形尺寸及安装孔距示意图

固定式断路器面板开孔尺寸

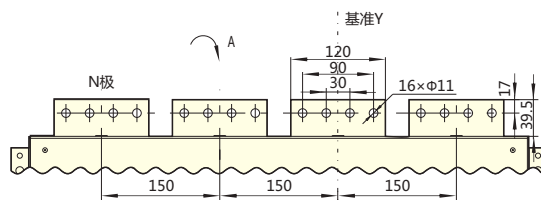
H	备注
16	In=3200A
20	In=3600A~4000A

水平连接

侧视图



排尺寸及排间距

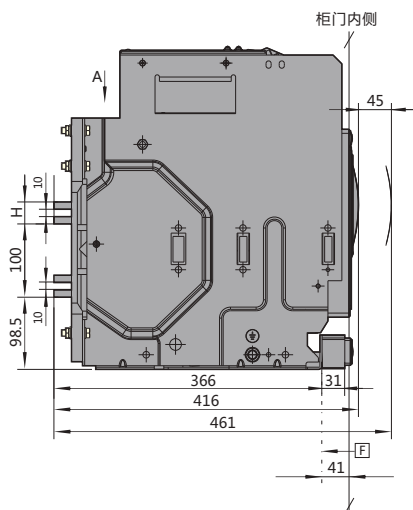
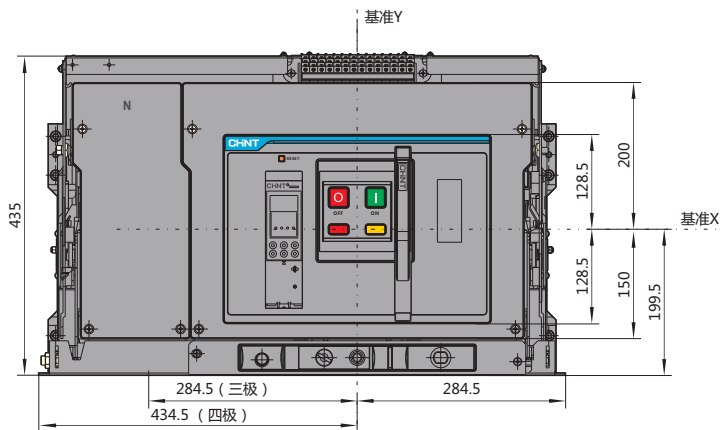


安装与接线

4000A抽屉式

正面图

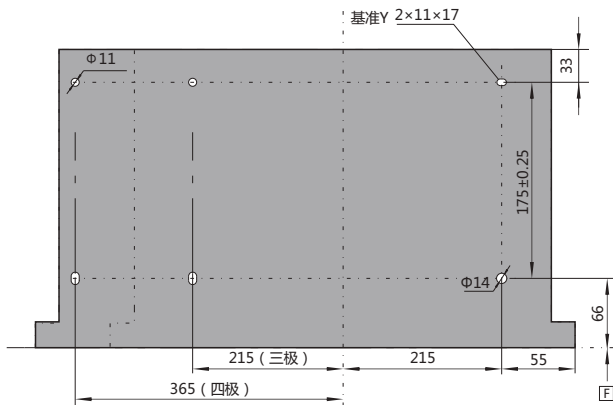
侧面图



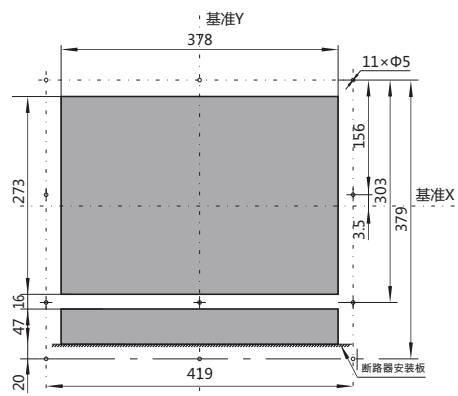
开孔尺寸

底座开孔尺寸

面板开孔尺寸



底座外形尺寸及安装孔距示意图

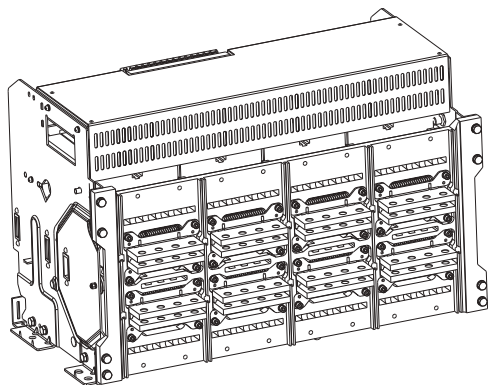


抽屉式断路器面板开孔尺寸

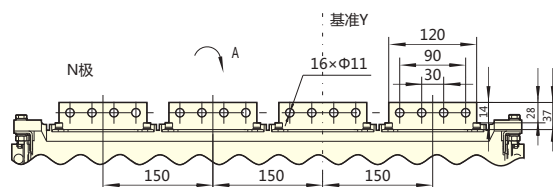
H	备注
26	In=3200A
30	In=3600~4000A

水平连接

侧视图



排尺寸及排间距

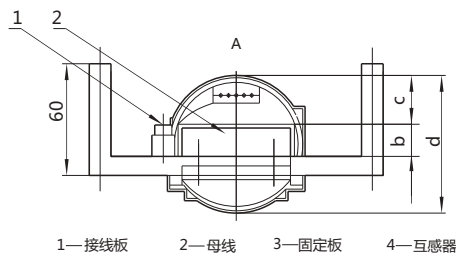
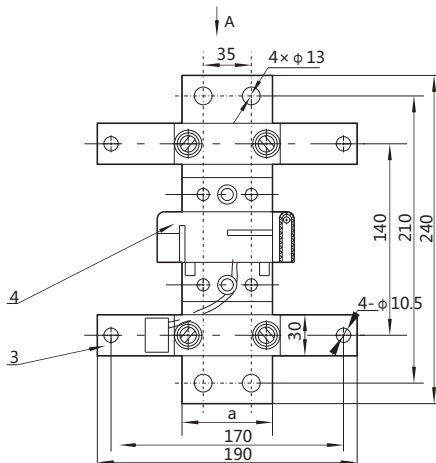


安装与接线

外接N相互感器(3P+N方式)

中性线互感器尺寸

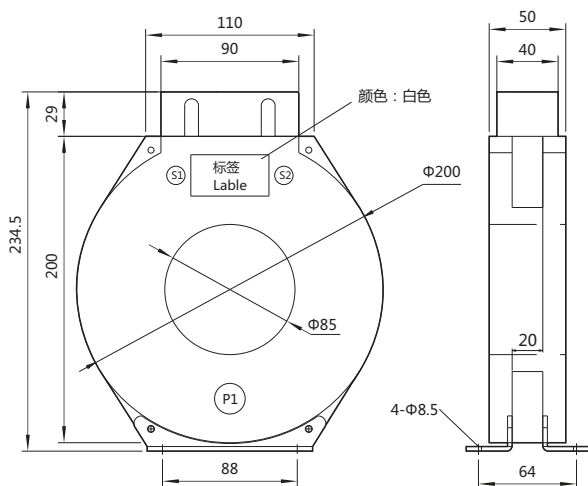
当控制器为3P+N时的外加中性极互感器，安装外形尺寸见下图。互感器由制造厂商提供，连接铜排和安装支架由用户自行加工。



壳架	a	b	c	d
1600	45	20	40	88
2000	60	20	34	89
3200	80	20	35	110
4000	120	20	16	58

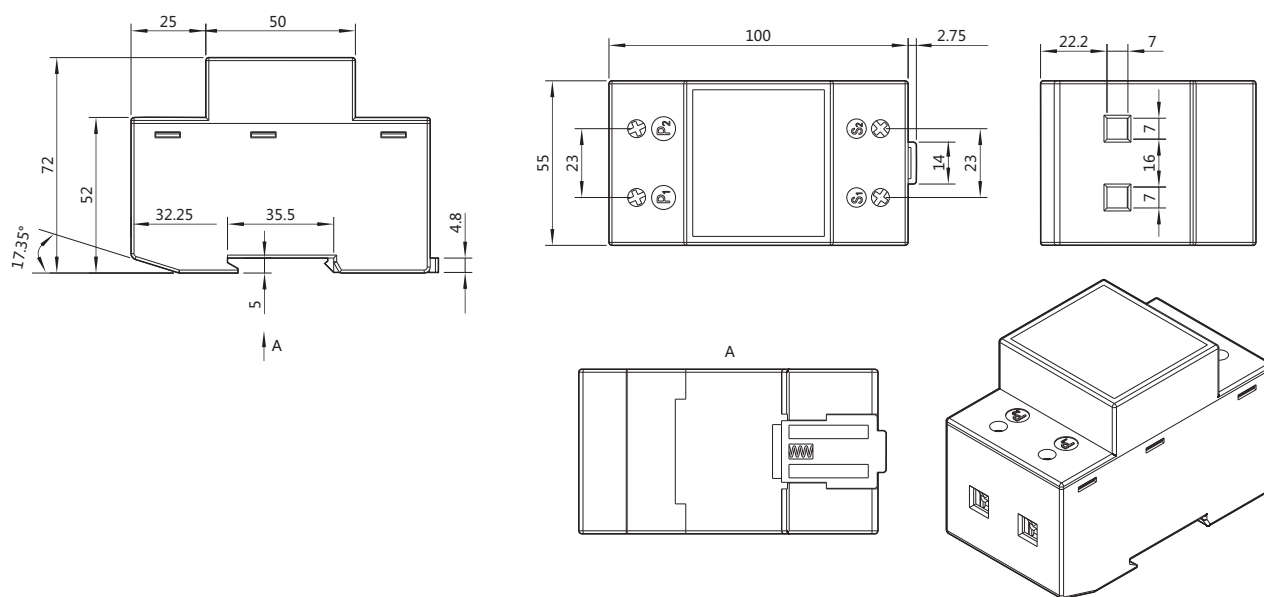
4CT型地电流互感器

外接地电流互感器(W方式)结构尺寸



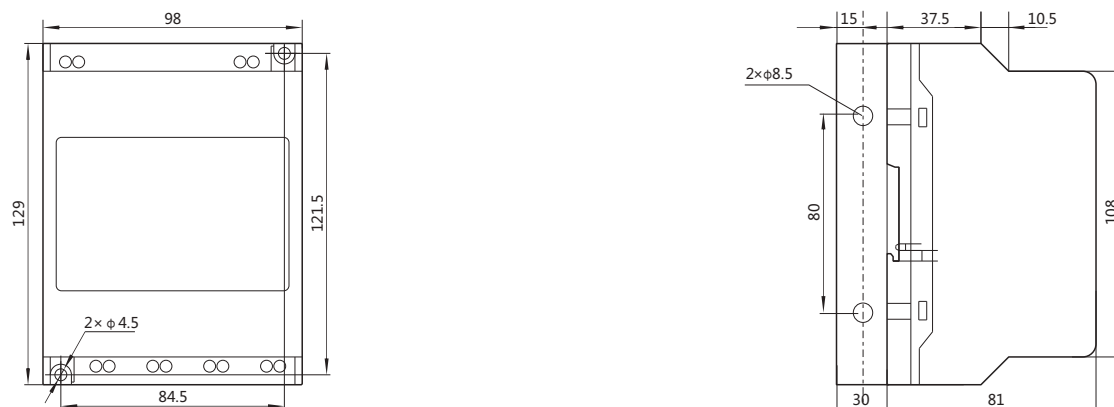
CTB-2型地电流互感器模块

外接地电流互感器(W方式)结构尺寸



欠压延时控制器

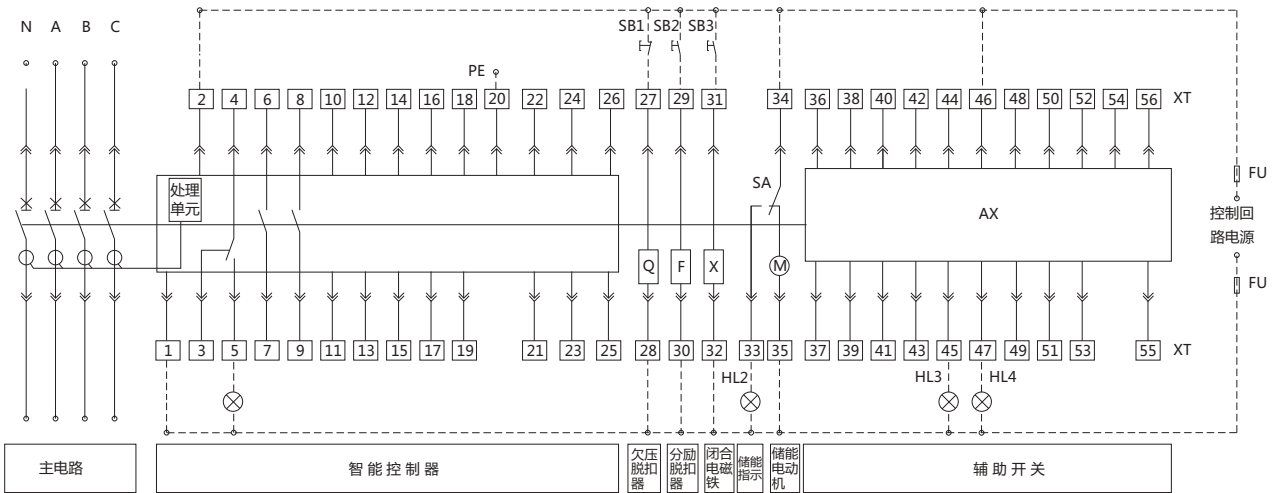
欠压延时脱扣器需外挂欠压延时控制器，安装外形尺寸



二次回路接线图

1600壳架

M/A型控制单元

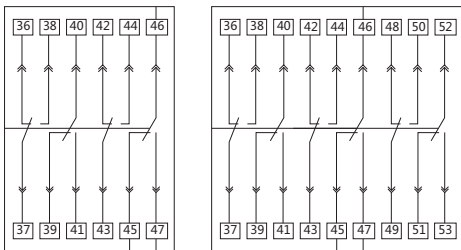


AX辅助触头型式

供用户使用

四组转换辅助触头 (默认)

六组转换辅助触头

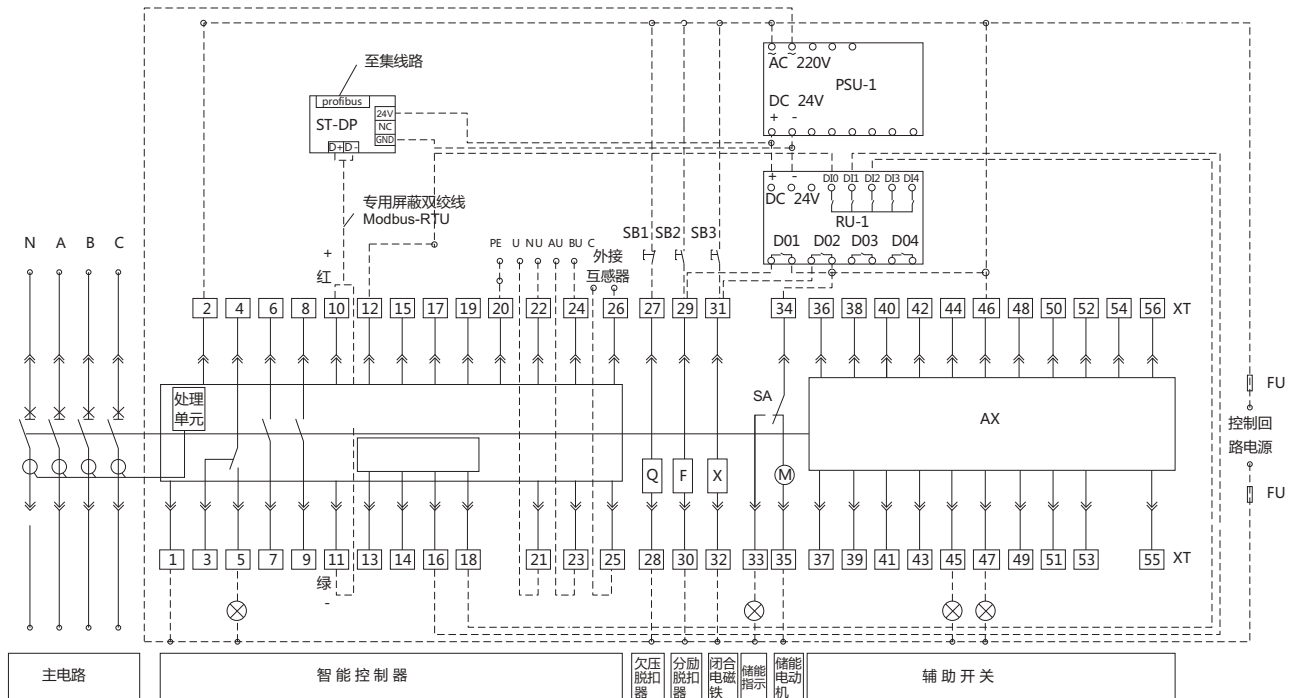


Q—欠压脱扣器 F—分励脱扣器 X—闭合电磁铁 M—电动操作机构
 SA—行程开关 XT—接线端子 AX—辅助触头 SB1—急停按钮
 SB2—分闸按钮 SB3—合闸按钮 HL1—故障指示灯 HL2—储能指示灯
 HL3—分闸指示灯 HL4—合闸指示灯 FU—熔断器(6A)
 1#、2#：智能控制器电源
 3#~5#：脱扣报警触头(4为公共点)6#~9#：辅助触头(常开触头)
 10#~11#：空
 12#~19#：空
 20#：PE线
 21#~24#：空

25#~26#：为外接N相互感器输入信号接点，常规产品为空，用户特殊订货，要求带外接互感器时，为外接互感器信号输入接点。
 27#、28#：欠电压脱扣器；29#、30#：分励脱扣器；
 31#、32#：闭合电磁铁。
 33#、34#：储能指示；34#、35#：电动操作机构。
 36#~56#：为辅助触头。
 常规产品为4组转换辅助触头，用户特殊订货，可提供6组转换辅助触头。
 注：实线部分工厂已连接，虚线部分由客户接线。

1600壳架

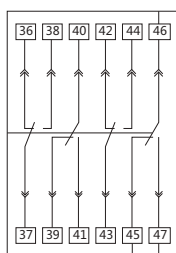
P/H型控制单元



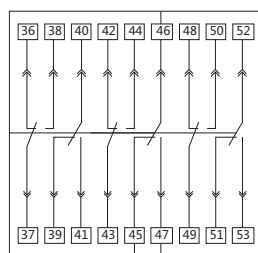
AX辅助触头型式

供用户使用

四组转换辅助触头（默认）



六组转换辅助触头



- Q—欠压脱扣器 F—分励脱扣器 X—闭合电磁铁 M—电动操作机构
 SA—行程开关 XT—接线端子 AX—辅助触头 SB1—急停按钮
 SB2—分闸按钮 SB3—合闸按钮 HL1—故障指示灯 HL2—储能指示灯
 HL3—分闸指示灯 HL4—合闸指示灯 FU—熔断器(6A) PSU-1—电源模块
 1#、2#：智能控制器电源
 3#~5#：脱扣报警触头（4为公共点）
 6#~9#：辅助触头（常开触点）
 10#~11#：H型智能控制器默认通讯输出接点，P型为空
 12#~19#：为4组可编程输出触点。
 12#：COM，18#：DO1，16#：DO2，14#：DO3，13#：DO4

H型智能控制器带可编程输出触点时默认输出：12#、13#：负载1报警、12#、14#：负载2报警、12#、16#：分闸信号输出、12#、18#：合闸信号输出。
 P型智能控制器带可编程输出触点时默认输出：12#、13#：负载1报警、12#、14#：负载2报警、12#、16#：自诊断报警、12#、18#：故障跳闸。
 20#：PE线。

21#~24#：为电压显示输入信号接点。

P/H型智能控制器：21#：N相电压信号、22#：A相电压信号、23#：B相电压信号、24#：C相电压信号

25#~26#：为外接N相互感器或外接地电流互感器输入信号接点，常规产品为空，用户特殊订货，要求带外接互感器时，为外接互感器信号输入接点。

27#、28#：欠电压脱扣器；29#、30#：分励脱扣器；

31#、32#：闭合电磁铁；33#、34#：储能指示；34#、35#：电动操作机构。

36#~56#：为辅助触头。

常规产品为4组转换辅助触头，用户特殊订货，可提供6组转换辅助触头。

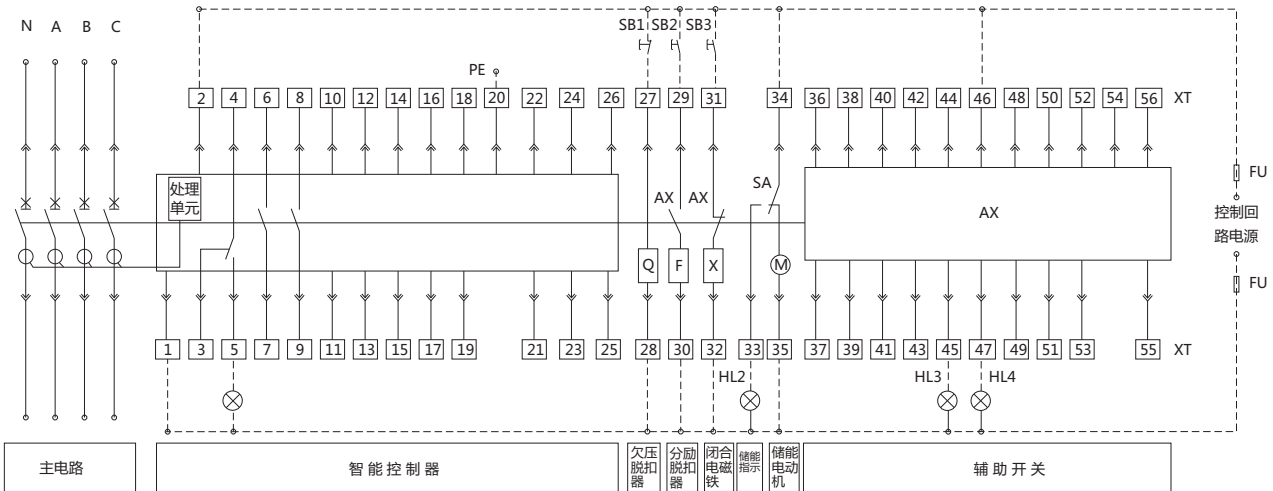
ST-DP：DP协议模块，上位机通讯协议为Modbus-RTU时，不需要ST-DP协议模块，上位机通讯协议为Profibus-DP时，需要用ST-DP协议模块将Modbus-RTU协议转换为Profibus-DP协议，费用另计。

RU-1：继电器模块。上位机通过遥控使断路器合分闸用，作为合分闸信号能量放大用，费用另计。

注：实线部分工厂已连接，虚线部分由用户接线。

2000-4000壳架

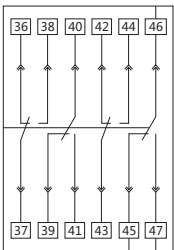
M/A型控制单元



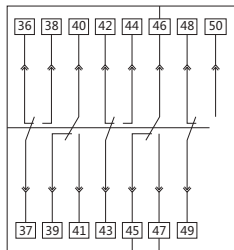
AX辅助触头型式

供用户使用

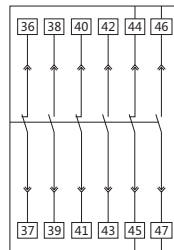
四组转换辅助触头 (默认)



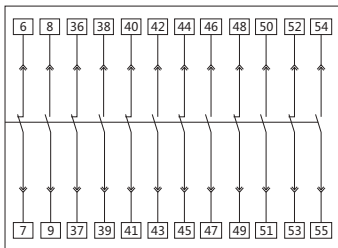
五组转换辅助触头



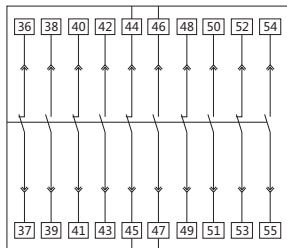
三开三闭辅助触头



六开六闭辅助触头



五开五闭辅助触头



Q—欠压脱扣器 F—分励脱扣器 X—闭合电磁铁

M—电动操作机构 SA—行程开关 XT—接线端子

AX—辅助触头 SB1—急停按钮 SB2—分闸按钮

SB3—合闸按钮 HL1—故障指示灯 HL2—储能指示灯

HL3—分闸指示灯 HL4—合闸指示灯 FU—熔断器(6A)

1#、2#：智能控制器电源

3#~5#：脱扣报警触头（4为公共点）

6#~9#：辅助触头（常开触点）

10#~11#：空；12#~19#：空；20#：PE线

21#~24#：空

25#~26#：为外接N相互感器输入信号接点，

常规产品为空，用户特殊订货，要求带外接互感器时，

为外接互感器信号输入接点。

27#、28#：欠电压脱扣器；29#、30#：分励脱扣器；

31#、32#：闭合电磁铁；33#、34#：储能指示；

34#、35#：电动操作机构；36#~56#：为辅助触头。

常规产品为4组转换辅助触头，用户特殊订货，

可提供3开3闭辅助触头，4开4闭辅助触头，

5开5闭辅助触头，6开6闭辅助触头，5组转换辅助触头。

注：

1、实线部分工厂已连接，虚线部分由客户接线。

2、产品配置（助吸式）欠压延时脱扣器时，请用户将控制

回路接到外置的欠压延时控制器的输入端，此时欠压延时

控制器的输出端接到产品27#、28#端口。

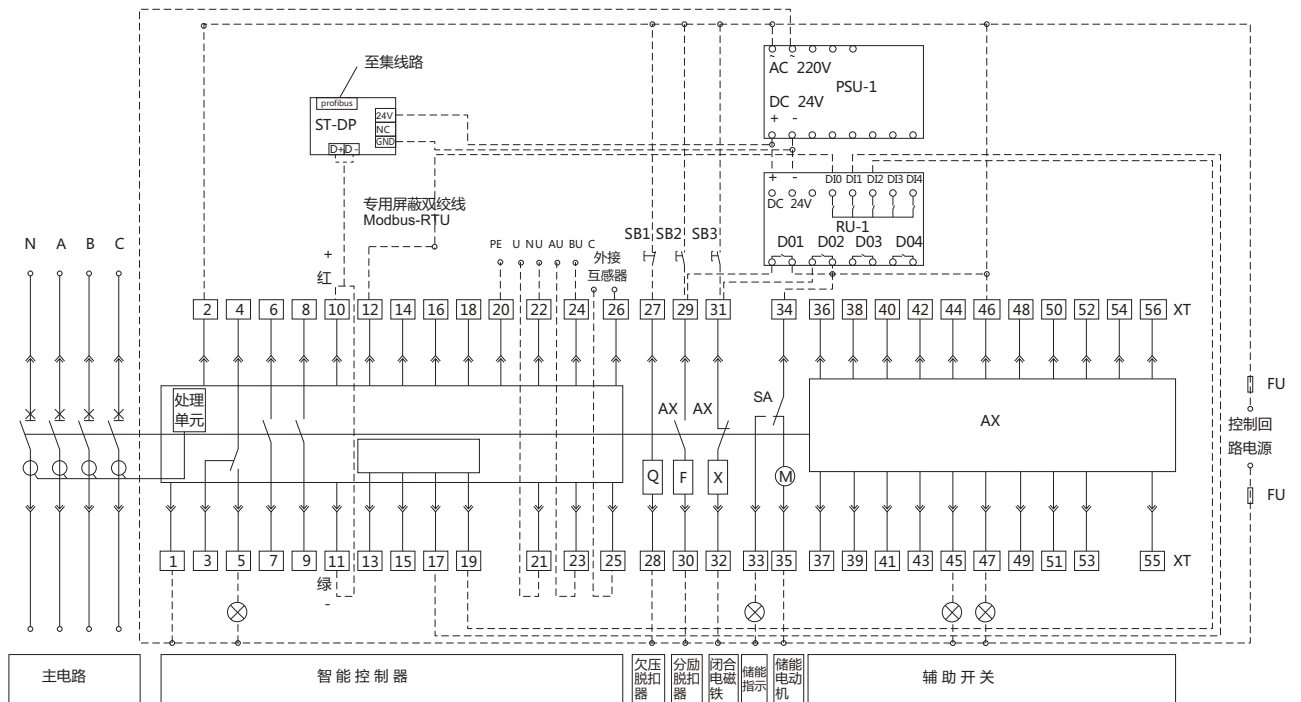
3、产品配置六开六闭辅助触头时，上述接线图中6#~7#由

常开改为常闭，与8#~9#组成一开一闭辅助触头，此时

6#~9#端口请用于控制回路的分闸、合闸指示。

2000-4000壳架

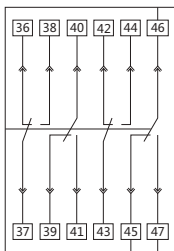
P/H型控制单元



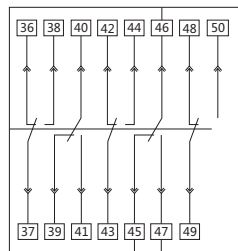
AX辅助触头型式

供用户使用

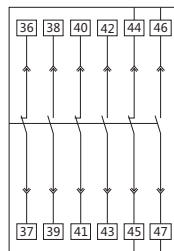
四组转换辅助触头（默认）



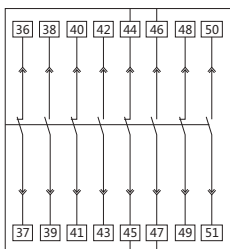
五组转换辅助触头



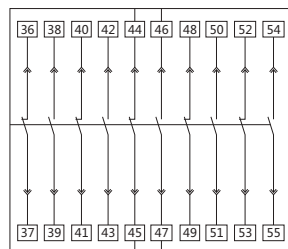
三开三闭辅助触头



四开四闭辅助触头



五开五闭辅助触头



- Q—欠压脱扣器 F—分励脱扣器 X—闭合电磁铁
- M—电动操作机构 SA—行程开关 XT—接线端子
- AX—辅助触头 SB1—急停按钮 SB2—分闸按钮
- SB3—合闸按钮 HL1—故障指示灯 HL2—储能指示灯
- HL3—分闸指示灯 HL4—合闸指示灯 FU—熔断器(6A)
- PSU-1—电源模块
- 1#、2#：智能控制器电源
- 3#~5#：脱扣报警触头（4为公共点）
- 6#~9#：辅助触头（常开触点）
- 10#~11#：H型智能控制器默认通讯输出接点，P型为空
- 12#~19#：为4组可编程输出触点。
- 12#：COM, 18#：DO1, 16#：DO2, 14#：DO3, 13#：DO4
- H型智能控制器带可编程输出触点时默认输出：
- 12#、13#：负载1报警、12#、14#：负载2报警、
- 12#、16#：分闸信号输出、12#、18#：合闸信号输出。
- P型智能控制器带可编程输出触点时默认输出：
- 12#、13#：负载1报警、12#、14#：负载2报警、
- 12#、16#：自诊断报警、12#、18#：故障跳闸。
- 20#：PE线。

21#~24#：为电压显示输入信号接点。

P/H型智能控制器：21#：N相电压信号、22#：A相电压信号、

23#：B相电压信号、24#：C相电压信号

25#~26#：为外接N相互感器或外接地电流互感器输入信号接点，

常规产品为空，用户特殊订货，要求带外接互感器时，为外接互感器信号输入接点。

27#、28#：欠电压脱扣器；29#、30#：分励脱扣器；31#、32#：闭合电磁铁。

33#、34#：储能指示；34#、35#：电动操作机构。

36#~56#：为辅助触头。

常规产品为4组转换辅助触头，用户特殊订货，可提供3开3闭辅助触头，4开4闭辅助触头，5开5闭辅助触头，5组转换辅助触头。

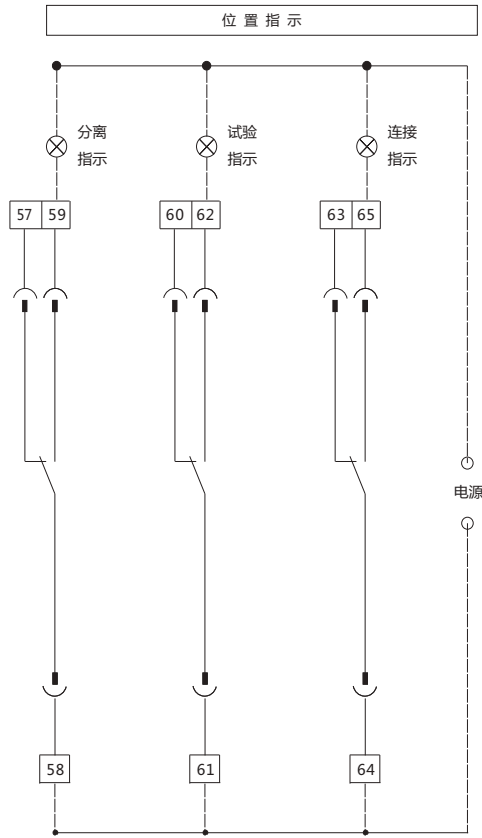
ST-DP：DP协议模块，上位机通讯协议为Modbus-RTU时，不需要ST-DP协议模块，上位机通讯协议为Profibus-DP时，需要用ST-DP协议模块将Modbus-RTU协议转换为Profibus-DP协议，费用另计。

RU-1：继电器模块。上位机通过遥控使断路器合分闸用，作为合分闸信号能量放大用，费用另计。

注：

1、实线部分工厂已连接，虚线部分由用户接线。

2、产品配置（助吸式）欠压延时脱扣器时，请用户将控制回路接到外置的欠压延时控制器的输入端，此时欠压延时控制器的输出端接到产品27#、28#端口。



操作要求：

- 1 抽屉座位置指示装置可以指示的位置有"分离"、"试验"和"连接"，根据订单要求全选或部分选择使用。
- 2 抽屉式断路器的本体由"抽出"位置推到"分离"位置时，57#、58#端子应由接通转换为断开，58#、59#端子应由断开转换为接通。
- 3 抽屉式断路器本体由"分离"位置摇到"试验"位置时，60#、61#端子应由接通转换为断开，61#、62#端子应由断开转换为接通，断路器本体母线与抽屉座桥形触头之间有足够的距离，并能可靠地进行合分闸操作。
- 4 抽屉式断路器本体由"试验"位置摇到"连接"位置时，NXA16型二次回路无间隙，NXA20~40型抽屉座发出"咔嚓"声后，再继续向前摇，要求在抽屉座摇手柄旋转1.5圈以内，63#、64#端子应由接通转换为断开，64#、65#端子应由断开转换为接通，要求断路器本体母线可靠地插入抽屉座桥形触头中，并能可靠地承载主回路电流进行工作。
- 5 抽屉式断路器本体由"连接"位置摇到"试验"位置时，60#、61#端子应由接通转换为断开，61#、62#端子应由断开转换为接通，断路器本体母线与抽屉座桥形触头之间有足够的距离，并能可靠地进行合分闸操作。
- 6 抽屉式断路器的本体由"试验"位置摇到"分离"位置时，57#、58#端子应由接通转换为断开，58#、59#端子应由断开转换为接通，此时断路器本体仍不能抽出，需要继续向"分离"位置摇，直手柄摇不动为止，此时拔出摇手柄后才能抽出断路器本体，抽屉式断路器本体拉出后，57#、58#端子应由断开转换为接通，58#、59#端子应由接通转换为断开。
- 7 在抽屉座位置转换操作过程中，必须将指针指向"分离"、"试验"和"连接"时才允许停下，否则位置指示装置将无法正确指示断路器本体在抽屉座中的位置。

LSI 曲线

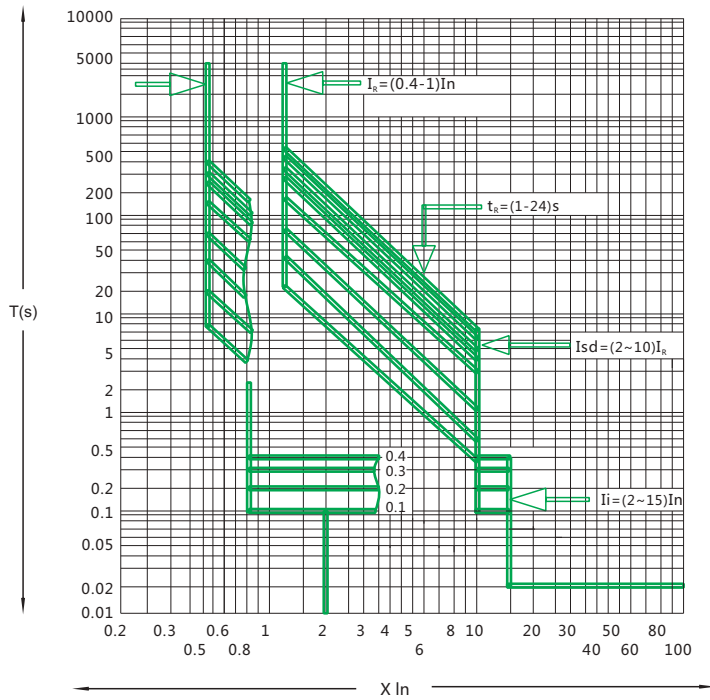


图 1 过电流保护特性曲线

GF 曲线

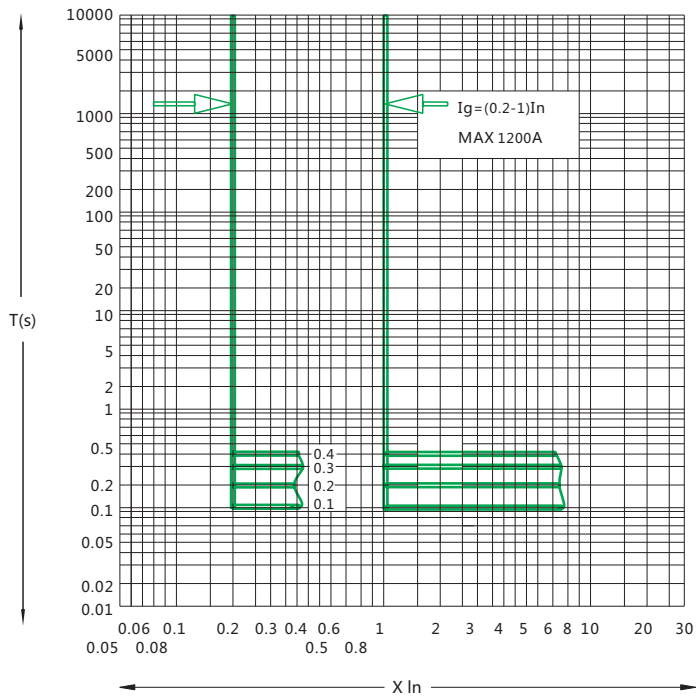


图 2 不对称接地保护特性曲线

附录二：断路器配置

标准配件	1600壳架		2000壳架		3200壳架		4000壳架	
	固定式	抽屉式	固定式	抽屉式	固定式	抽屉式	固定式	抽屉式
断路器本体	■	■	■	■	■	■	■	■
抽屉座		■		■		■		■
智能控制器	■	■	■	■	■	■	■	■
上下水平连接	■	■	■	■	■	■	■	■
辅助触头4CO	■	■	■	■	■	■	■	■
故障脱扣指示触点	■	■	■	■	■	■	■	■
电动操作机构	■	■	■	■	■	■	■	■
闭合电磁铁	■	■	■	■	■	■	■	■
分励脱扣器	■	■	■	■	■	■	■	■
门框	■	■	■	■	■	■	■	■

可选附件	1600壳架		2000壳架		3200壳架		4000壳架	
	固定式	抽屉式	固定式	抽屉式	固定式	抽屉式	固定式	抽屉式
标准欠压脱扣器	■	■	■	■	■	■	■	■
可调延时型欠压脱扣器	■	■	■	■	■	■	■	■
分合闸按钮锁	■	■	■	■	■	■	■	■
抽架位置挂锁		■		■		■		■
抽架安全挡板挂锁		■		■		■		■
本体钥匙锁	■	■	■	■	■	■	■	■
位置门联锁		■		■		■		■
状态门联锁		■		■		■		■
辅助触头6CO	■	■						
辅助触头5NO+5NC			■	■	■	■	■	■
辅助触头3NO+3NC			■	■	■	■	■	■
辅助触头4NO+4NC			■	■	■	■	■	■
辅助触头5CO			■	■	■	■	■	■
抽架位置指示触点		■		■		■		■
机械联锁	■	■	■	■	■	■	■	■
双电源控制器	■	■	■	■	■	■	■	■
外置中性线互感器	■	■	■	■	■	■	■	■
地电流互感器及其附件	■	■	■	■	■	■	■	■
相间隔板	■	■	■	■	■	■	■	■

附录三：断路器选型表

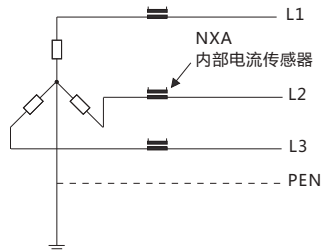
壳架电流	1600A		2000A		3200A		4000A	
断路器	N <input type="checkbox"/>	H <input type="checkbox"/>	N <input type="checkbox"/>	H <input type="checkbox"/>	N <input type="checkbox"/>	H <input type="checkbox"/>	N <input type="checkbox"/>	H <input type="checkbox"/>
额定电流	400A <input type="checkbox"/>		630A <input type="checkbox"/>		1600A <input type="checkbox"/>		3200A <input type="checkbox"/>	
	630A <input type="checkbox"/>		800A <input type="checkbox"/>		2000A <input type="checkbox"/>		3600A <input type="checkbox"/>	
	800A <input type="checkbox"/>		1000A <input type="checkbox"/>		2500A <input type="checkbox"/>		4000A <input type="checkbox"/>	
	1000A <input type="checkbox"/>		1250A <input type="checkbox"/>		3200A <input type="checkbox"/>			
	1250A <input type="checkbox"/>		1600A <input type="checkbox"/>					
极数	3极 <input type="checkbox"/>		4极 <input type="checkbox"/>					
安装方式	抽屉水平 <input type="checkbox"/>				固定水平 <input type="checkbox"/>			
智能控制器	M型 <input type="checkbox"/>	A型 <input type="checkbox"/>	P型 <input type="checkbox"/>	PT型 <input type="checkbox"/>	H型 <input type="checkbox"/>	HT型 <input type="checkbox"/>		
分励、合闸、电操	闭合电磁铁 <input type="checkbox"/>		分励脱扣器 <input type="checkbox"/>			电动操作机构 <input type="checkbox"/>		
	AC220/230/240V <input type="checkbox"/>		AC380/400/415V <input type="checkbox"/>			DC110V <input type="checkbox"/>		DC220V <input type="checkbox"/>
欠压脱扣器（选配）	UVT <input type="checkbox"/>		UVTD <input type="checkbox"/>					
	AC220/230/240V <input type="checkbox"/>		AC380/400/415V <input type="checkbox"/>					
辅助触点指示（选配）	分离位置 <input type="checkbox"/>		试验位置 <input type="checkbox"/>		连接位置 <input type="checkbox"/>			
连接附件（选配）	相间隔板 <input type="checkbox"/>							
控制器附件（选配）	外接互感器：地电流互感器 <input type="checkbox"/> N相外接互感器 <input type="checkbox"/>							
	注： ¹⁾ N相外接互感器仅适用于3P+N ²⁾ 当客户选用地电流返回型接地保护时必须选择地电流互感器							
锁机构（选配）	分合闸按钮锁 <input type="checkbox"/>		抽架挡板挂锁 <input type="checkbox"/>		一锁一钥匙 <input type="checkbox"/>		两锁一钥匙 <input type="checkbox"/>	
	三锁两钥匙 <input type="checkbox"/>		抽架位置挂锁 <input type="checkbox"/>		门联锁（本体） <input type="checkbox"/>		门联锁（抽架） <input type="checkbox"/>	
机械联锁（选配）	1用+1备 <input type="checkbox"/>		2进线+1母联 <input type="checkbox"/>					
双电源控制器（选配）	1用+1备 <input type="checkbox"/>		2进线+1母联 <input type="checkbox"/>					

附录四：接地故障保护

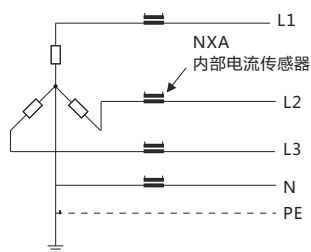
NXA接地故障保护说明

剩余电流型保护

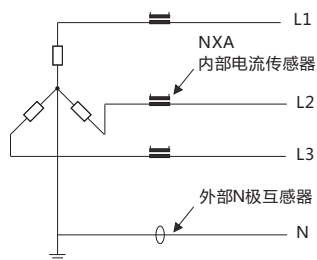
- 三极断路器通过内部三个电流互感器，检测三相电流矢量和是否为零来实现接地保护



- 四极断路器通过内部四个电流互感器，检测三相电流和N相电流矢量和是否为零来实现接地保护



- 3P+N系统通过三级断路器并外接N极互感器实现矢量和计算实现接地保护



注：

- ①外接N相电流互感器为本公司特殊配置互感器，引线长默认2米。
- ②3PT方式时，接地保护只能用于平衡负载，对于不平衡负载需将此功能关闭或将设定值设于允许的不平衡电流之上，否则将有可能引起智能控制器动作。
- ③当为(3P+N)T方式时，互感器和断路器的最大距离不超过5米，互感器引线长度超过2米时，在订货时需特殊注明。

- 图1显示了NXA断路器负载侧的一个故障：故障电流仅流过一相，如果4个电流传感器检测出来的三相电流矢量和高于设定门限值，智能控制单元将激活差值型接地保护功能，该种类型接地保护实现负载侧的接地故障保护。

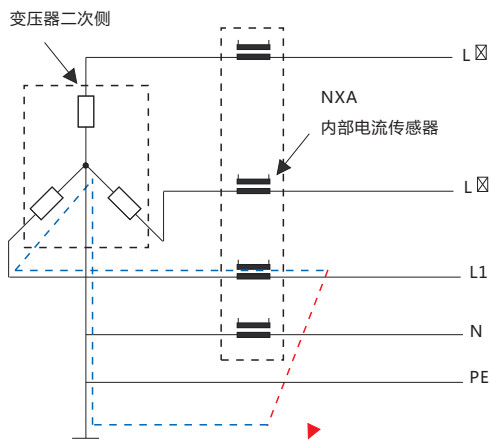
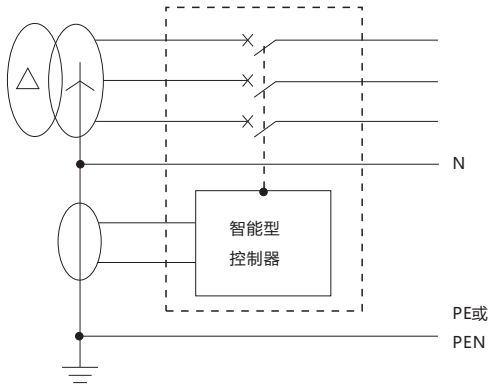


图1

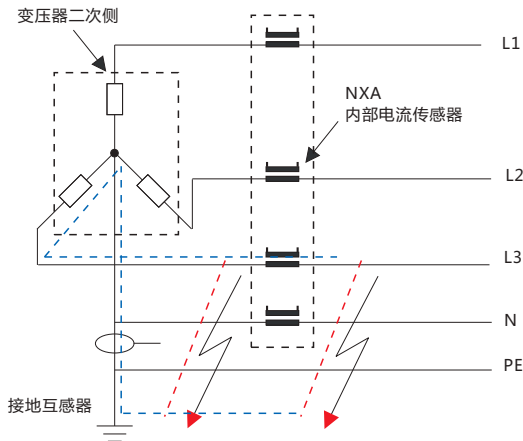
地电流型接地保护

在变压器星形中心点处使用接地互感器实现接地保护

在断路器保护中压/低压变压器的情况下，可以在变压器星形接点的中心点导体上配置一接地互感器（断路器须配置P/H型控制器，且勾选外部接地互感器），此接地互感器可测出NXA断路器供电侧和负载侧的接地故障电流，如下图所示。

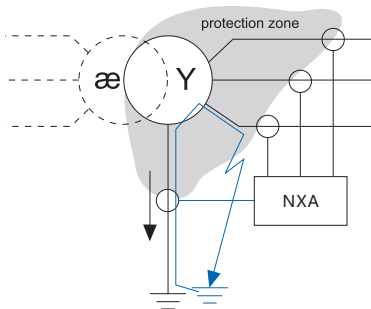


如下图所示，通过安装外部接地互感器，这样在NXA断路器供电侧的接地故障就能被检测到，同时也能检测到NXA断路器负载侧的接地故障。



双重接地保护

NXA P/H型控制器具有一个独特的特性，它允许设置 2 个独立的接地故障保护曲线，因此可以同时管理 2 种配置。由于该特性，脱扣器可以区分无限制区域接地故障（命令 NXA 断路器分闸）和有限制区域的接地故障（命令中压断路器分闸）。




附录五：双电源控制器选型说明

控制器功能

2A型显示与操作

CD-1 2A型自动电源转换系统用于电网-电网或电网-发电机之间的切换，当常用电源不正常供电时（如欠压、过压、断相等），切换至备用电源供电。标配机械联锁组件。



切换操作区	自动（系统自动判断操作，按键左上方灯亮）
	手动（机构用手柄操作或者有按键S1，S2，OFF操作）
	S1：负载切换到由S1供电，按键S1左上方灯亮。
	S2：负载切换到由S2供电，按键S2左上方灯亮。
	断开：S1，S2都分闸，系统负载不得电。
自动情况下，按下按键S1，S2，OFF中任意一个，系统变为手动，按下相应按键执行相应操作。	

2A型功能

控制器具有下列功能

- 1 双路电压检测显示
- 2 过电压阈值调整（400V-480V）
- 3 欠电压阈值调整（280V-360V）
- 4 T1、T2、T3、T4调整（0.5-64S，步长0.5S）
- 5 欠压、过压故障指示
- 6 电源故障指示
- 7 断路器状态指示
- 8 自投自复、自投不自复选择
- 9 手动、自动选择
- 10 转换不成功综合报警(断路器故障、控制信号传送故障、转换条件不满足)
- 11 复位后默认前一次所有调整状态
- 12 报警接点
- 13 负荷卸载接点
- 14 发电机起动作接点
- 15 标配（可选功能）
- 16 机械联锁
- 17 控制器具有过压保护功能，长期过压保持正常工作（130%Ue）

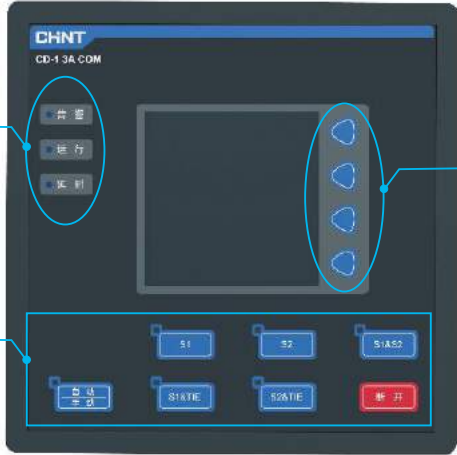
真值表

S1路电源	S2路电源
1	0
0	0
0	1

附录五：双电源控制器选型说明

3A型显示与操作

CD-1 3A型自动电源转换系统适用于两电源一母联的供电系统中，在手动操作过程中负荷不会造成用电中断，提高了配电的安全运行水平和供电连续性。适用于对供电连续性要求很高的用电场所。



1: 报警、运行、灭灯按钮

2: 切换操作区指示灯

3: 切换操作区按钮

切换操作区	自动（系统自动判断操作，按键左上方灯亮）
	手动（机构用手柄操作或者有按键S1，S2，S1&S2，S1&TIE,S2&TIE,OFF操作）
	S1：负载切换到由S1供电，TIE母联合闸；按键S1左上方灯亮。
	S2：负载切换到由S2供电，TIE母联合闸；按键S2左上方灯亮。
	S1&S2：负载切换到由S1和S2供电，TIE母联合闸；按键S1&S2左上方灯亮。
	S1&TIE：负载切换到由S1供电，TIE母联合闸；按键S1&TIE左上方灯亮。
	S2&TIE：负载切换到由S2供电，TIE母联合闸；按键S2&TIE左上方灯亮。
	断开：S1，S2，TIE都分闸，系统负载不得电。
自动情况下，按下按键S1，S2，S1&S2，S1&TIE,S2&TIE,断开中任意一个，系统变为手动，按下相应按键执行相应操作。	

3A型功能

控制器具有如下功能

- 1 双路电压检测显示
- 2 过电压阈值调整（400V-480V）
- 3 欠电压阈值调整（280V-360V）
- 4 T1、T2、T3、T4调整（0.5-64S，步长0.5S）
- 5 欠压、过压故障指示
- 6 电源故障指示
- 7 断路器状态指示
- 8 自投自复、自投不自复选择
- 9 手动、自动选择
- 10 转换不成功综合报警(断路器故障、控制信号传送故障、转换条件不满足)
- 11 复位后默认前一次所有调整状态
- 12 报警接点
- 13 卸载功能
- 14 标配(可选功能)
- 15 机械联锁
- 16 控制器具有过压保护功能，长期过压保持正常工作（130%Ue）

真值表

S1路电源	TIE母联	S2路电源
1	0	1
1	1	0
0	1	1
1	0	0
0	0	1
0	0	0

浙江正泰电器股份有限公司

地址：浙江省乐清市北白象镇正泰工业园区正泰路1号
邮编：325603
电话：0577-62877777
传真：0577-62875888

全国统一客户服务热线
400-817-7777

欢迎访问：Http://www.chint.net/kunlun
欢迎咨询：E-mail: chint@chint.com



* CHINT “正泰” 系注册商标, 属正泰电器(CHINT ELECTRIC)所有



本广告资料由正泰电器(CHINT ELECTRIC)印制, 仅用于说明本系列产品的相关信息。正泰电器随时可能因技术升级或采用更新的生产工艺而改进本手册有关内容, 或对本手册的印刷错误及不准确的信息进行必要的改进和更改, 恕不另行通知。商家订货时请随时联系本公司, 以证实有关信息。

正泰电器(CHINT ELECTRIC)版权所有 采用环保纸印刷 2016.07

©CHINT . No. CN K03