

NJG2系列固体继电器



概述

适用范围

- NJG2固体继电器是用半导体器件代替触点接触的切换装置。输入端和输出端之间为光电隔离，在输入端加上控制信号时，输出端就能从断态转变成通态。
- NJG2固体继电器广泛应用于电炉加热恒温系统、数控机械、塑料机械、食品机械、包装机械、纺织机械、石油化工仪器设备、娱乐设施等自动化控制领域，适合阻性、感性和容性负载。输入控制电压为DC3~32V, AC90~250V，输出电流分别有10A、15A、20A、25A、30A、40A、60A、80A、100A、120A，输出电压范围为分别有AC24~240V，AC40~480V，DC12~250V。

工作条件和安装条件

温度范围：-30°C~80°C
湿度范围：+25°C达85%
安装方式：装置式

型号及含义



如：NJG2-SDA032-10A220

表示：单相固体继电器直流输入电压为DC3~32V，交流输出负载电压：AC24~240V
负载电流 I_{th}：10A。

主要参数及技术性能

表1

型号	输入参数						输出参数								工作电流安全系数		
	控制电压 V	控制电流 mA	启动电压 VDC	启动电流 mA	关断电压 VDC	工作指示	输出电压 V	输出电流 A	介质耐压 VAC	通态压降 VAC	频率范围 HZ	电压上升率 V/μs	工作温度 °C	冷却方式	阻性负载	感性负载	
单相	NJG2-SD	5-32 VDC	<25	5	≤7	3.0	LED	12-250 VDC	10-20	≥1500	<1.5 VDC	/	1000	10-80A 配散热器； 温度超过 60°C加风 扇强冷	60%	40%	
	NJG2-SA	3-32 VDC	<25	3	≤7	≤1.5	LED	24-240 40-480 VAC	10-120	≥2500	<1.5	47-63	500				-30 +80
		90-250 VAC	<30	90VAC	≤7	10VAC	LED		10-120	≥2500	<1.5	47-63	500				-30 +80
三相	NJG2-TA	3-32 VDC	<25	3	≤7	≤1.5	LED	24-240 40-480 VAC	10-120	≥2500	<1.5	47-63	500				-30 +80
			90-250 VAC	<30	90VAC	≤7	10VAC		LED	10-120	≥2500	<1.5	47-63	500	-30 +80		

散热器选型表2

表2

固体型号 号电流	单相20A以下	单相40A以下	单相60A以下	单相80A以下	单相120A以下	三相20A以下	三相30A以下	三相40A以下	三相80A以下	三相120A以下
散热器 型号	RAD-NJG2 -060	RAD-NJG2 -061	RAD-NJG2 -062	RAD-NJG2 -063	RAD-NJG2 -036	RAD-NJG2 -035	RAD-NJG2 -034	RAD-NJG2 -036	RAD-NJG2 -037	RAD-NJG2 -038

负载降额参考表3

表3

负载类型	纯电阻	电热丝	白炽灯	变压器	电磁铁	单相电机	三相电机	电容投切
功率因素	1.0	0.7	0.5	0.4	0.5	0.2	0.3	浪涌
放大倍数	15倍	2倍	2.5倍	4倍	4倍	7倍	6倍	10倍

表4

型号	输入参数					输出参数																																		
	输入控制电压	导通电压	关断电压	输入控制电流	反极性电压	输出电压范围	输出电压频率	阻断电压	通态电流	过载电流	最大 I _T	最大浪涌电流	断态电流	通态电压	导通时间	关断时间	断态电压上升率	最小负载功率因素	绝缘电压	绝缘电阻	工作指示	保护方式																		
NJG2-SDA032-10A220	3-32 VDC	3 VDC	≤1.5 VDC	<25 mA	-32 VDC	24-240 VAC	47-63Hz	550 VAC	10A	<150%	85	120	≤10mA	<1.5 VAC	≤1/2 周期 +1ms	≤1/2 周期 +1ms	500V/μs	0.5	≥2500 VAC	500 MΩ (DC 500V)	LED	RC 保护																		
NJG2-SDA032-15A220									15A	128	160																													
NJG2-SDA032-20A220									20A	288	240																													
NJG2-SDA032-25A220									25A	450	300																													
NJG2-SDA032-30A220									30A	660	380																													
NJG2-SDA032-40A220									40A	840	410																													
NJG2-SDA032-60A220									60A	1800	780																													
NJG2-SDA032-80A220									80A	3200	1000																													
NJG2-SDA032-100A220									100A	6000	1600																													
NJG2-SDA032-120A220									120A	8500	1800																													
NJG2-SDA032-10A380									3-32 VDC	3 VDC	≤1.5 VDC	<25 mA											-32 VDC	40-480 VAC	47-63Hz	550 VAC	10A	<150%	85	120	≤10mA	<1.5 VAC	≤1/2 周期 +1ms	≤40ms	500V/μs	0.5	≥2500 VAC	500 MΩ (DC 500V)	LED	RC 保护
NJG2-SDA032-15A380																											15A	128	160											
NJG2-SDA032-20A380	20A	288	240																																					
NJG2-SDA032-25A380	25A	450	300																																					
NJG2-SDA032-30A380	30A	660	380																																					
NJG2-SDA032-40A380	40A	840	410																																					
NJG2-SDA032-60A380	60A	1800	780																																					
NJG2-SDA032-80A380	80A	3200	1000																																					
NJG2-SDA032-100A380	100A	6000	1600																																					
NJG2-SDA032-120A380	120A	8500	1800																																					

NJG2系列固体继电器

接表4

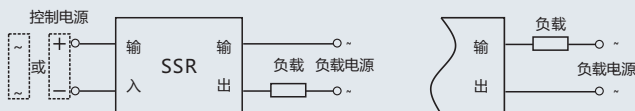
型号	输入参数					输出参数																																			
	输入控制电压	导通电压	关断电压	输入控制电流	反极性电压	输出电压范围	输出电压频率	阻断电压	通态电流	过载电流	最大I ² t	最大浪涌电流	断态电流	通态电压	导通时间	关断时间	断态电压临界上升率	最小负载功率因素	绝缘电压	绝缘电阻	工作指示	保护方式																			
NJG2-SAA250-10A220	90-250 VAC	90 VAC	10 VAC	<30 mA	24-240 VAC	47-63Hz	550 VAC	10A	150%		85	120	≤10mA	<1.5 VAC	≤1/2周期+1ms	≤40ms	500V/μs	0.5	≥2500 VAC	500 MΩ (DC 500V)		RC保护																			
NJG2-SAA250-15A220								15A			128	160																													
NJG2-SAA250-20A220								20A			288	240																													
NJG2-SAA250-25A220								25A			450	300																													
NJG2-SAA250-30A220								30A			660	380																													
NJG2-SAA250-40A220								40A			840	410																													
NJG2-SAA250-60A220								60A			1800	780																													
NJG2-SAA250-80A220								80A			3200	1000																													
NJG2-SAA250-100A220								100A			6000	1600																													
NJG2-SAA250-120A220								120A			8500	1800																													
NJG2-SAA250-10A380								90-250 VAC			90 VAC	10 VAC											<30 mA	40-480 VAC	47-63Hz	550 VAC	10A	150%		85	120	≤10mA	<1.5 VAC	≤1/2周期+1ms	≤40ms	500V/μs	0.5	≥2500 VAC	500 MΩ (DC 500V)		RC保护
NJG2-SAA250-15A380																											15A			128	160										
NJG2-SAA250-20A380																											20A			288	240										
NJG2-SAA250-25A380																											25A			450	300										
NJG2-SAA250-30A380																											30A			660	380										
NJG2-SAA250-40A380																											40A			840	410										
NJG2-SAA250-60A380	60A	1800	780																																						
NJG2-SAA250-80A380	80A	3200	1000																																						
NJG2-SAA250-100A380	100A	6000	1600																																						
NJG2-SAA250-120A380	120A	8500	1800																																						
NJG2-SDD032-10A024	5-32 VDC	5 VDC	3.0 VDC	<45 mA	-32 VDC	12-250 VDC	250 VDC		10A	110%				90	≤5mA	<1.5 VDC	≤5ms	≤5ms	1000V/μs	≥1500 VAC	500 MΩ (DC 500V)						LED														
NJG2-SDD032-15A024									15A					120																150											
NJG2-SDD032-20A024									20A					150																150											
NJG2-TDA032-10A380	3-32 VDC	3 VDC	≤1.5 VDC	<25 mA	-32 VDC	40-480 VAC	550 VAC		10A	150%				85	120	≤10mA	<1.5 VAC	≤1/2周期+1ms	≤1/2周期+1ms	500V/μs	0.5	≥2500 VAC					500 MΩ (DC 500V)				RC保护										
NJG2-TDA032-15A380									15A					128	160																										
NJG2-TDA032-20A380									20A					288	240																										
NJG2-TDA032-25A380								25A	450		300																														
NJG2-TDA032-30A380								30A	660		380																														
NJG2-TDA032-40A380								40A	840		410																														
NJG2-TDA032-60A380								60A	1800		780																														
NJG2-TDA032-80A380								80A	3200		1000																														
NJG2-TDA032-100A380								100A	6000		1600																														
NJG2-TDA032-120A380								120A	8500		1800																														
NJG2-TAA250-10A380	90-250 VAC	90 VAC	10 VAC	<30 mA	40-480 VAC	47-63Hz	550 VAC	10A	150%		85	120	≤10mA	<1.5 VAC	≤1/2周期+1ms	≤40ms	500V/μs	0.5	≥2500 VAC	500 MΩ (DC 500V)		RC保护																			
NJG2-TAA250-15A380								15A			128	160																													
NJG2-TAA250-20A380								20A			288	240																													
NJG2-TAA250-25A380								25A			450	300																													
NJG2-TAA250-30A380								30A			660	380																													
NJG2-TAA250-40A380								40A			840	410																													
NJG2-TAA250-60A380								60A			1800	780																													
NJG2-TAA250-80A380								80A			3200	1000																													
NJG2-TAA250-100A380								100A			6000	1600																													
NJG2-TAA250-120A380								120A			8500	1800																													

5 接线图

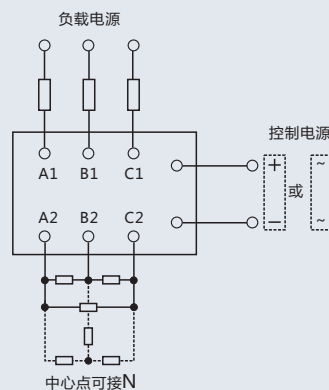
应用电路接线图

1、交流固体继电器接线图

直流控交流 (D/A)
交流控交流 (A/A)

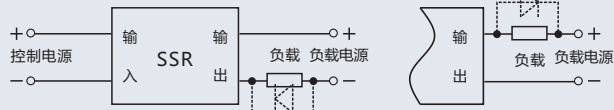


2、三相固体继电器接线图



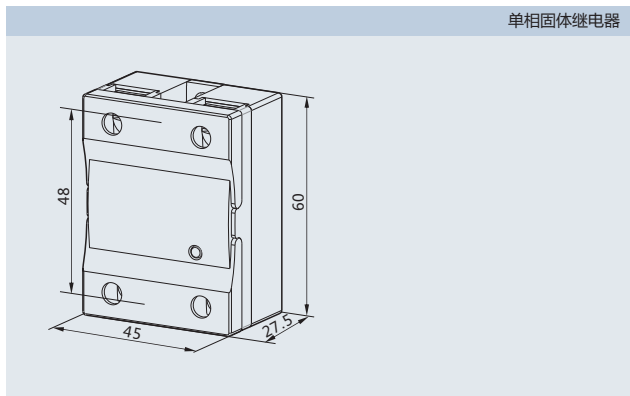
3、直流固体继电器接线图

直流控直流 (D/D)

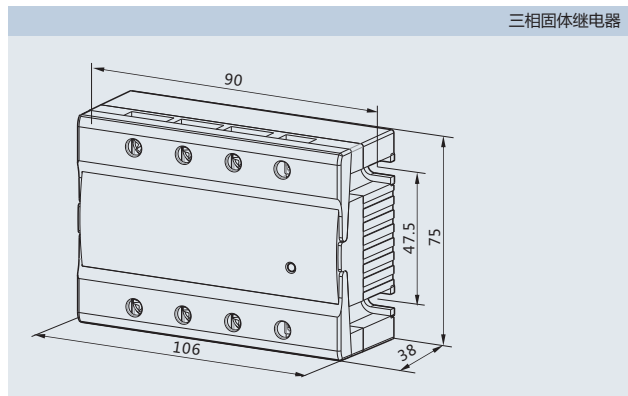


6 外形及安装尺寸图

单相固体继电器



三相固体继电器



7 使用注意事项

输入工作条件：

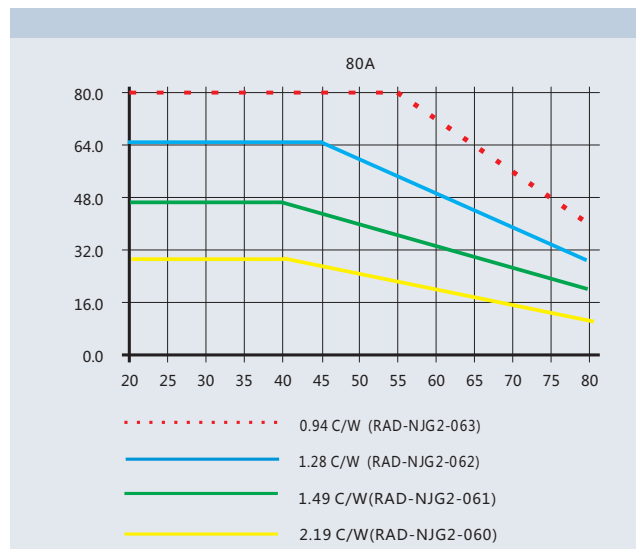
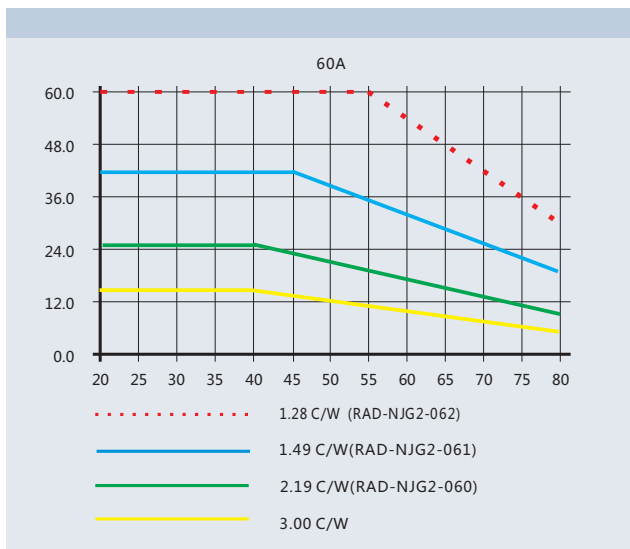
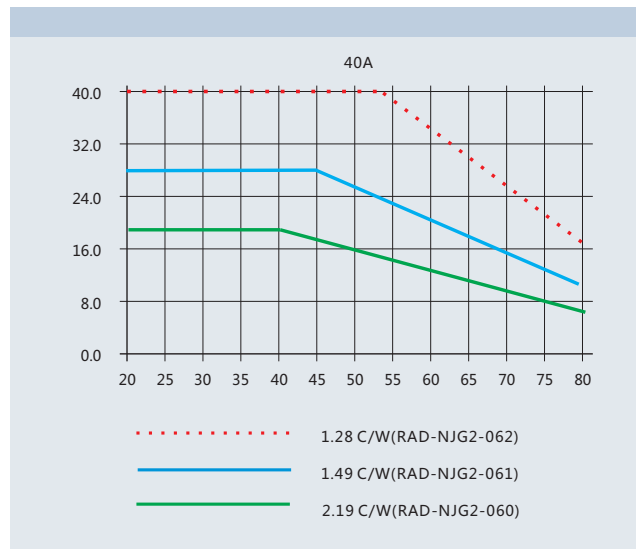
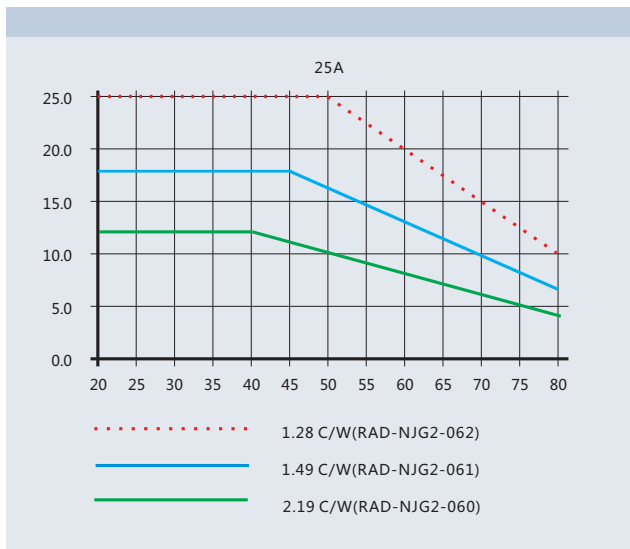
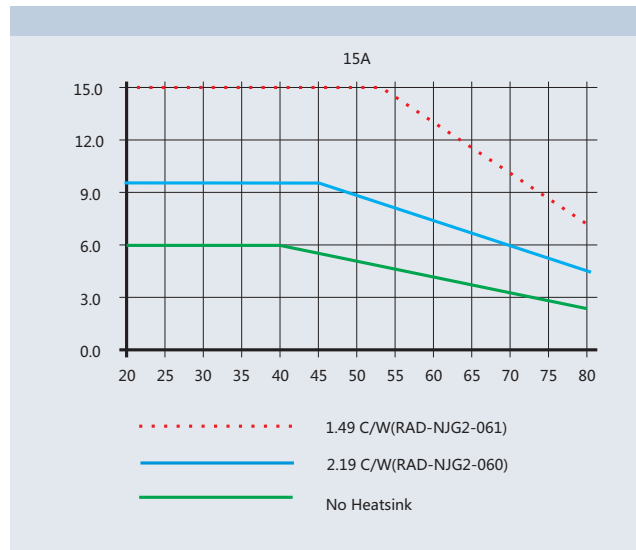
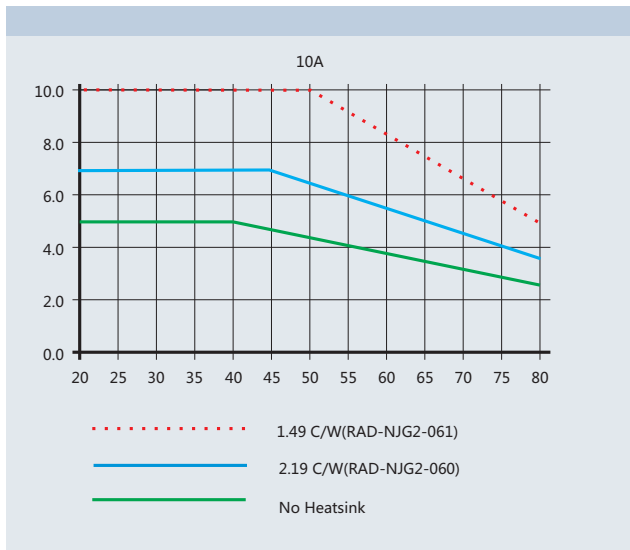
- 注意工作电压的范围和正负极。
- 为确保固体继电器正常工作，环境温度较低时应加大输入电流，温度较高时应减少输入电流。
- 用集成电路直接驱动固体继电器时应有足够的带载能力和尽可能低的“0”电平输出。

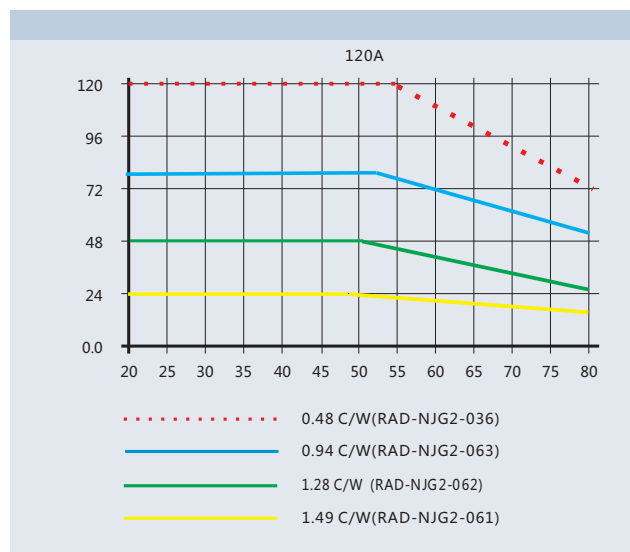
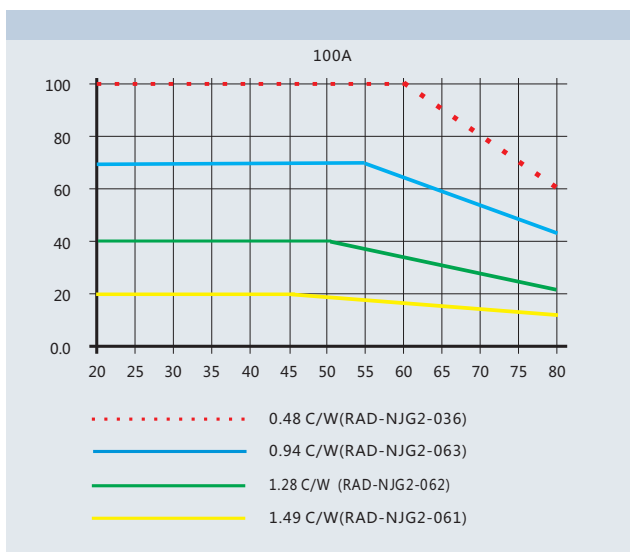
输出工作条件：

- 为确保固体继电器的可靠工作，必须正确使用固体继电器的极限参数及采取必要的保护措施。
- 峰值电压选择：电感负载：取线路电压（有效值）的2-3倍，纯电阻负载：取线路电压（有效值）的1-2倍。
- 压敏电阻的选用：压敏电阻的标称工作电压值按固体继电器工作电压有效值的1.8-2倍选取。
- 工作电流5A以下的产品应尽量安装在通风较好的散热窗旁边，或冷却风吹到的地方。
- 工作电流10A以上的产品必须安装散热器，继电器与散热器之间加上导热硅脂才能良好散热，散热器表面温度接近60°C时应强迫风冷。
- 为了避免固体继电器的温升超过允许值，设计应用时应充分考虑散热效果和安装位置，当两只或多只固体继电器并排安装时，应留有适当大的间距。

NJG2系列固体继电器

8 曲线图




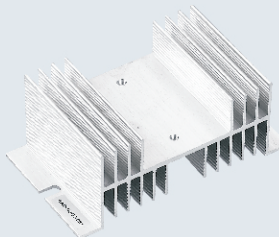
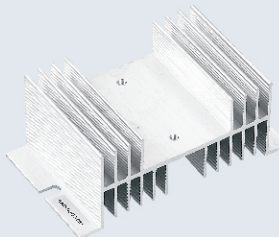


9 附件

1) 用途

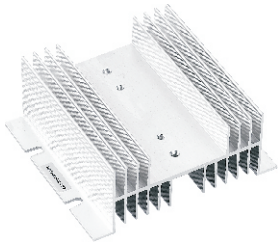
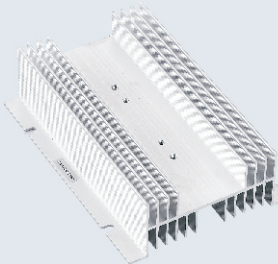
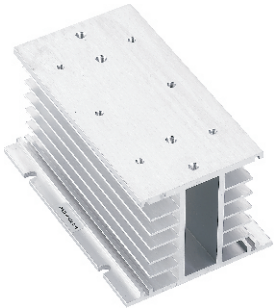
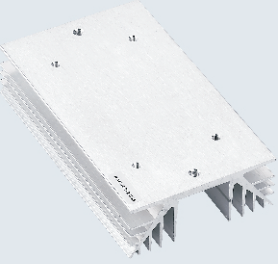
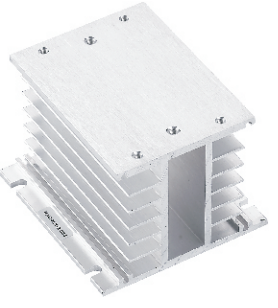
散热器为固体继电器的附件，主要是为了传导、吸收和辐射出固体继电器的热量。

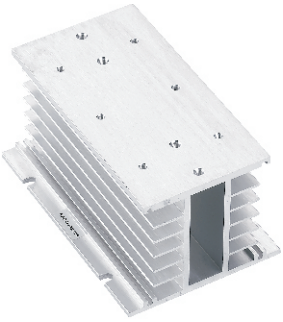
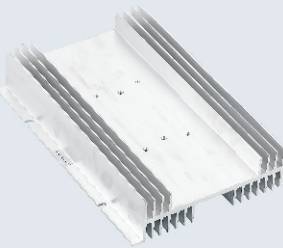
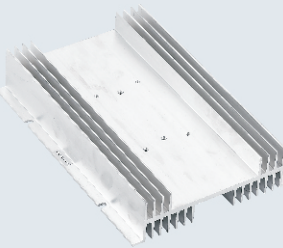
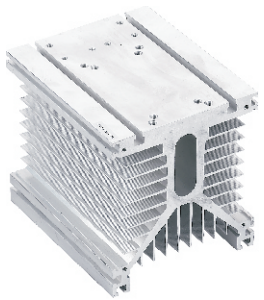
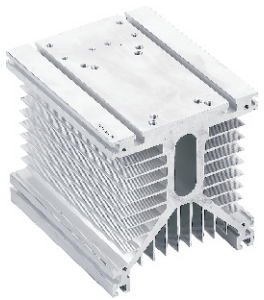
用户根据所选固体继电器的输出电流大小与环境条件选配散热器与固体继电器配套使用。

产品型号	额定通态 (负载) 电流	散热器	散热器热阻 °C/W	重量 ≈g	冷却方式	外形尺寸 mm	安装尺寸 mm																						
NJG2-SDA032-10A220	10A	RAD-NJG2-060	2.19	100	自然冷却	50*80*50	72																						
NJG2-SDA032-10A380																													
NJG2-SAA250-10A220																													
NJG2-SAA250-10A380																													
NJG2-SDD032-10A024																													
NJG2-SDA032-15A220	15A								RAD-NJG2-060	2.19	100	自然冷却	50*80*50	72															
NJG2-SDA032-15A380																													
NJG2-SAA250-15A220																													
NJG2-SAA250-15A380																													
NJG2-SDD032-15A024																													
NJG2-SDA032-20A220	20A															RAD-NJG2-060	2.19	100	自然冷却	50*80*50	72								
NJG2-SDA032-20A380																													
NJG2-SAA250-20A220																													
NJG2-SAA250-20A380																													
NJG2-SDD032-20A024																													
NJG2-SDA032-25A220	25A	RAD-NJG2-061	1.49	200	自然冷却	70*125*50	115																						
NJG2-SDA032-25A380																													
NJG2-SAA250-25A220																													
NJG2-SAA250-25A380																													
NJG2-SDA032-30A220	30A																						RAD-NJG2-061	1.49	200	自然冷却	70*125*50	115	
NJG2-SDA032-30A380																													
NJG2-SAA250-30A220																													
NJG2-SAA250-30A380																													
NJG2-SDA032-40A220	40A								RAD-NJG2-061	1.49	200	自然冷却	70*125*50	115															
NJG2-SDA032-40A380																													
NJG2-SAA250-40A220																													
NJG2-SAA250-40A380																													

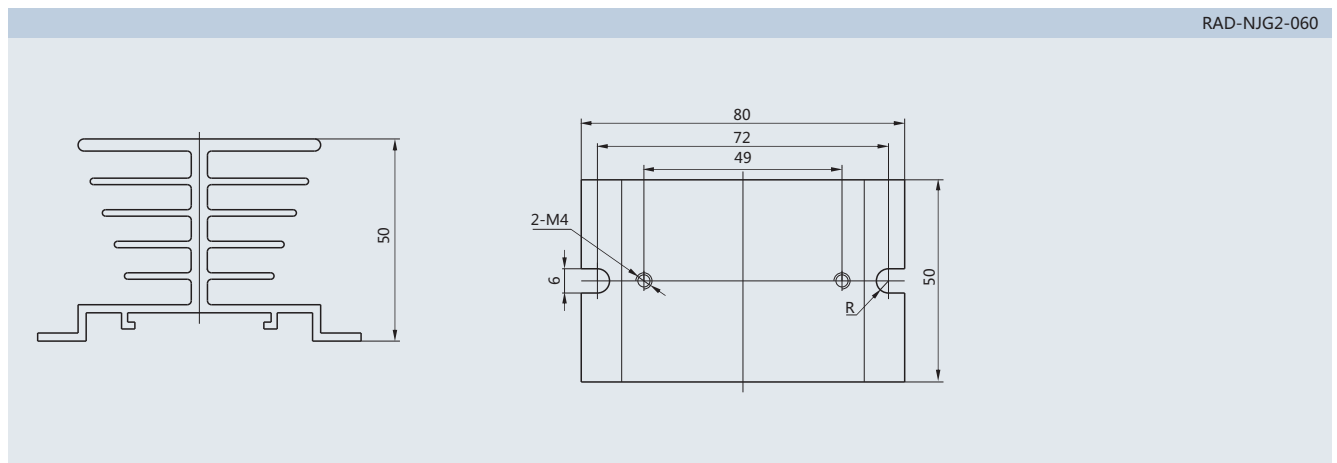
NJG2系列固体继电器

续表

产品型号	额定通态 (负载) 电流	散热器	散热器 热阻 °C/W	重量 ≈g	冷却 方式	外形 尺寸 mm	安装 尺寸 mm	
NJG2-SDA032-60A220	60A	RAD-NJG2-062	1.35	300	自然冷却	110*125*50	115*50	
NJG2-SDA032-60A380								
NJG2-SAA250-60A220								
NJG2-SAA250-60A380								
NJG2-SDA032-80A220	80A	RAD-NJG2-063	1.07	530	自然冷却	180*125*50	115*110	
NJG2-SDA032-80A380								
NJG2-SAA250-80A220								
NJG2-SAA250-80A380								
NJG2-SDA032-100A220	100A	RAD-NJG2-036	0.48	680	自然冷却	150*100*80	91*92	
NJG2-SDA032-100A380								
NJG2-SAA250-100A220								
NJG2-SAA250-100A380								
NJG2-SDA032-120A220	120A							
NJG2-SDA032-120A380								
NJG2-SAA250-120A220								
NJG2-SAA250-120A380								
NJG2-TDA032-10A380	10A	RAD-NJG2-035	0.93	370	自然冷却	150*88*35	130	
NJG2-TAA250-10A380								
NJG2-TDA032-15A380	15A							
NJG2-TAA250-15A380								
NJG2-TDA032-20A380	20A							
NJG2-TAA250-20A380								
NJG2-TDA032-25A380	25A	RAD-NJG2-034	0.65	475	自然冷却	105*100*80	91*75	
NJG2-TAA250-25A380								
NJG2-TDA032-30A380	30A							
NJG2-TAA250-30A380								

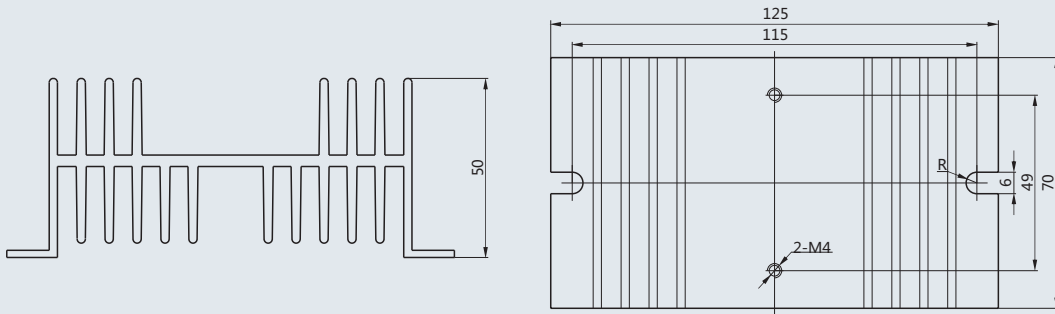
产品型号	额定通态 (负载) 电流	散热器	散热器 热阻 °C/W	重量 ≈g	冷却 方式	外形 尺寸 mm	安装 尺寸 mm	
NJG2-TDA032-40A380	40A	RAD-NJG2-036	0.48	680	自然冷却	150*100*80	91*92	
NJG2-TAA250-40A380								
NJG2-TDA032-60A380	60A	RAD-NJG2-037	0.44	1400	自然冷却	260*180*50	168*140	
NJG2-TAA250-60A380								
NJG2-TDA032-80A380	80A	RAD-NJG2-037	0.44	1400	自然冷却	260*180*50	168*140	
NJG2-TAA250-80A380								
NJG2-TDA032-100A380	100A	RAD-NJG2-038	0.39	2000	风扇冷却	150*125*135	91*92	
NJG2-TAA250-100A380								
NJG2-TDA032-120A380	120A	RAD-NJG2-038	0.39	2000	风扇冷却	150*125*135	91*92	
NJG2-TAA250-120A380								

3) 散热器外型尺寸、安装尺寸

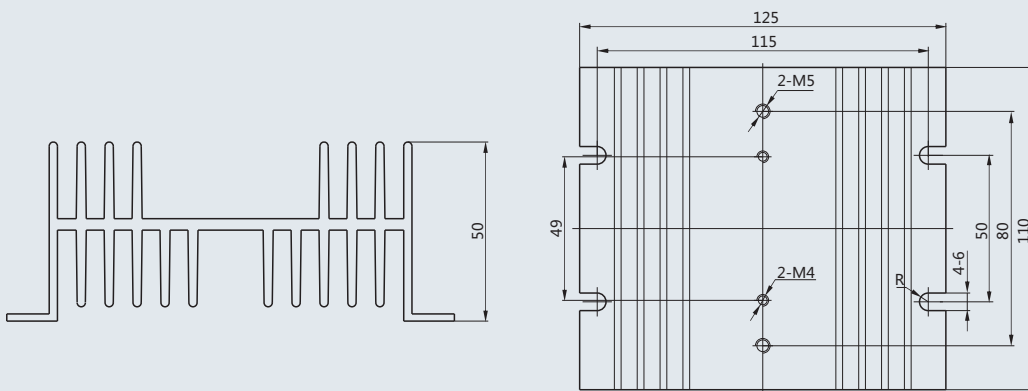


NJG2系列固体继电器

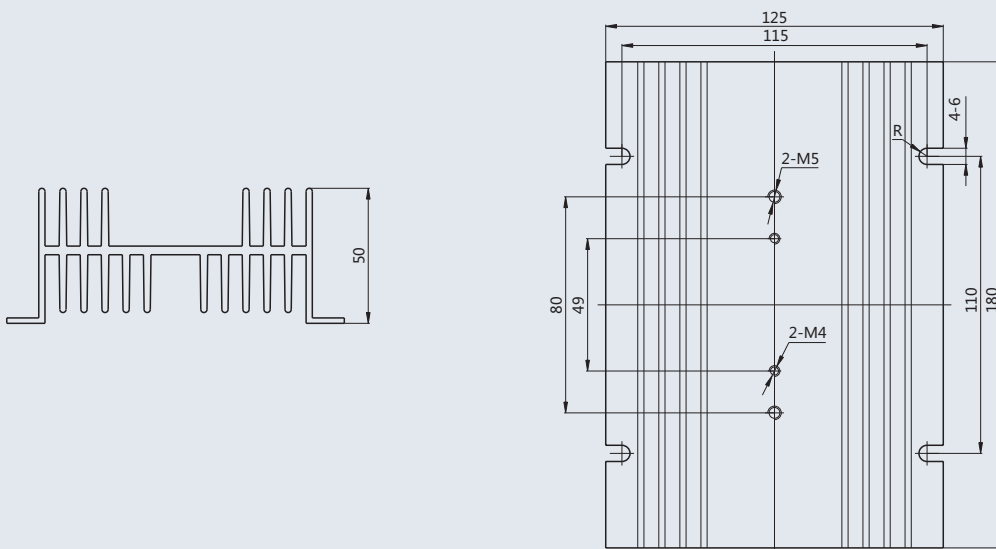
RAD-NJG2-061



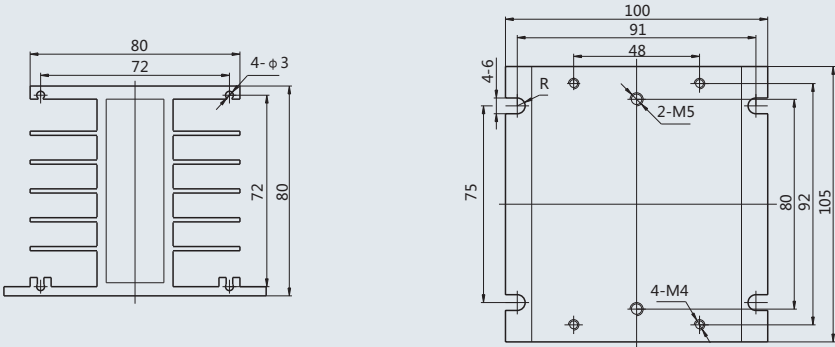
RAD-NJG2-062



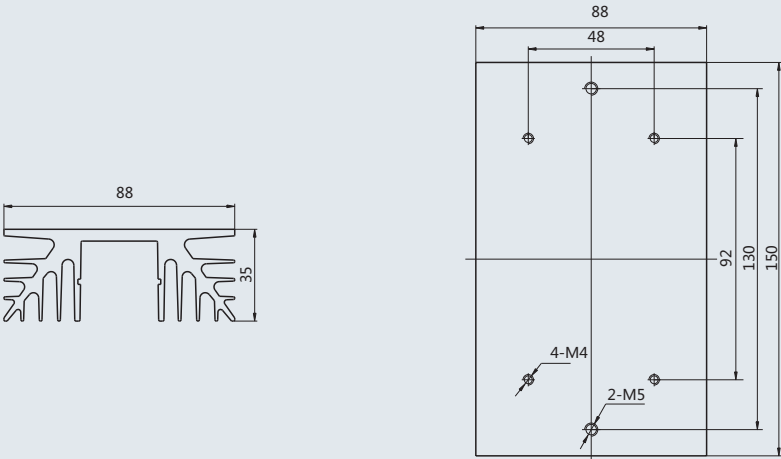
RAD-NJG2-063



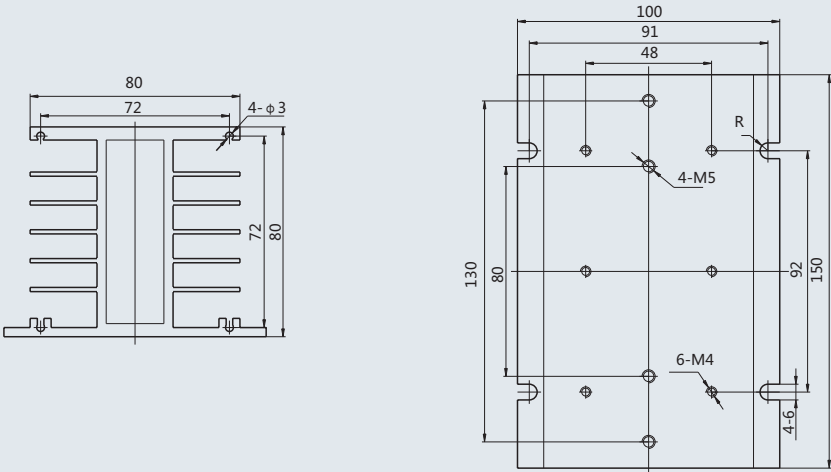
RAD-NJG2-034



RAD-NJG2-035

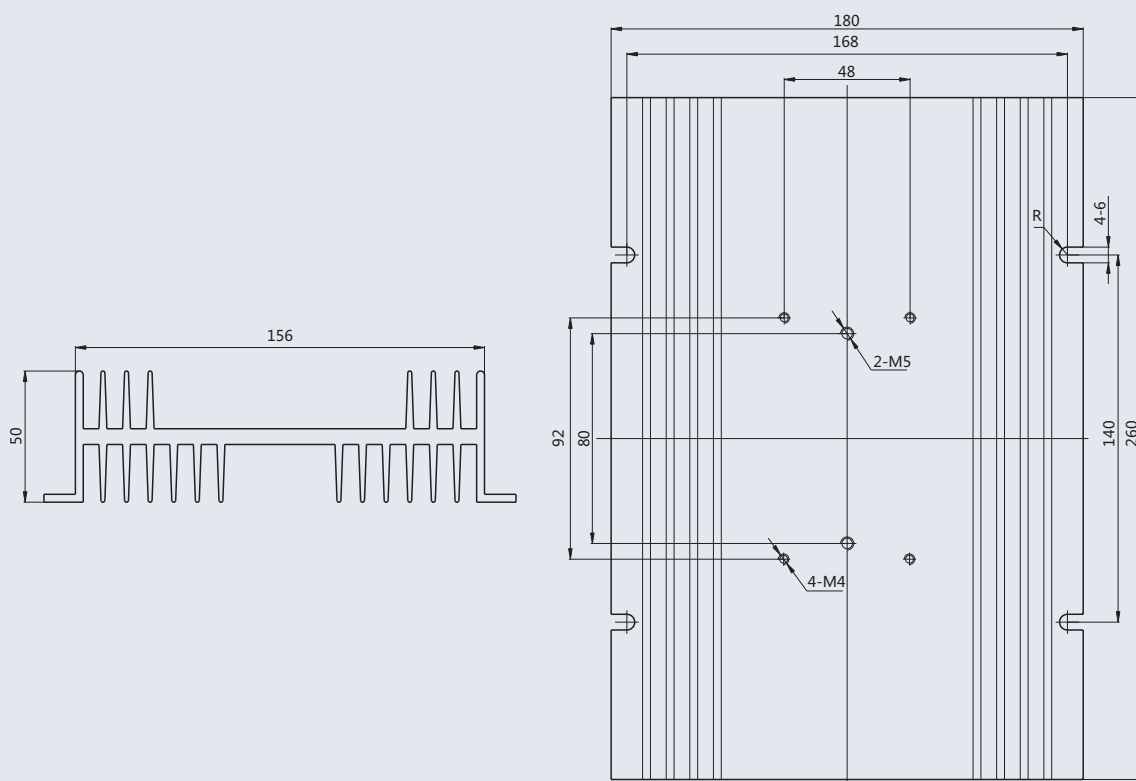


RAD-NJG2-036



NJG2系列固体继电器

RAD-NJG2-037



RAD-NJG2-038

